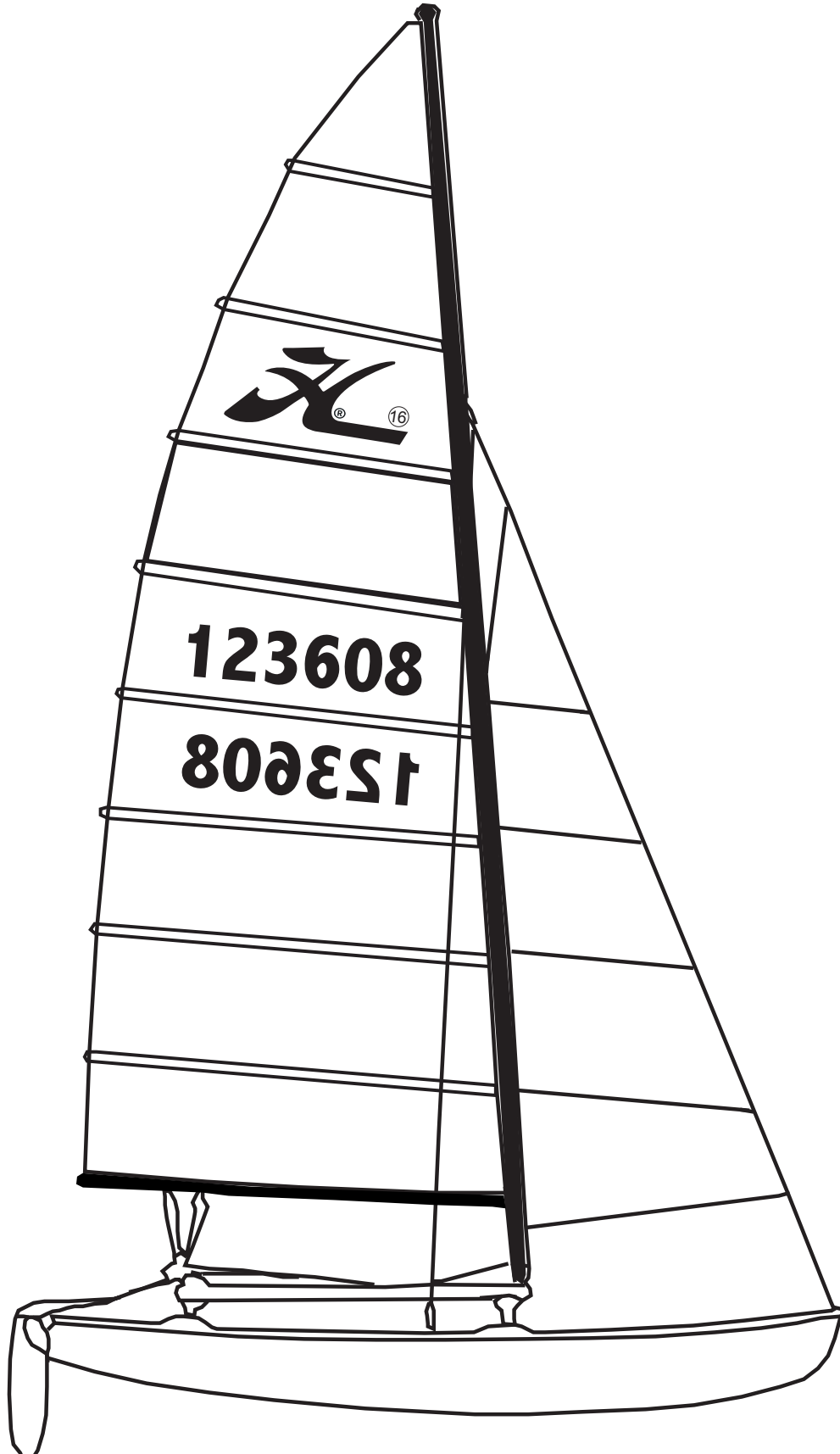




16

Eclaté des pièces détachées

Illustrated Part Guide - Explosionszeichnung

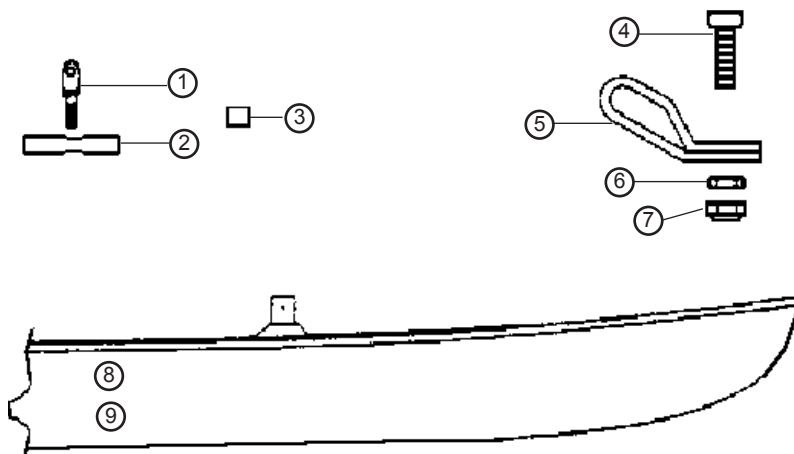


Last up-date : December 2007

HC 16

Coque/Hull/Rumpf

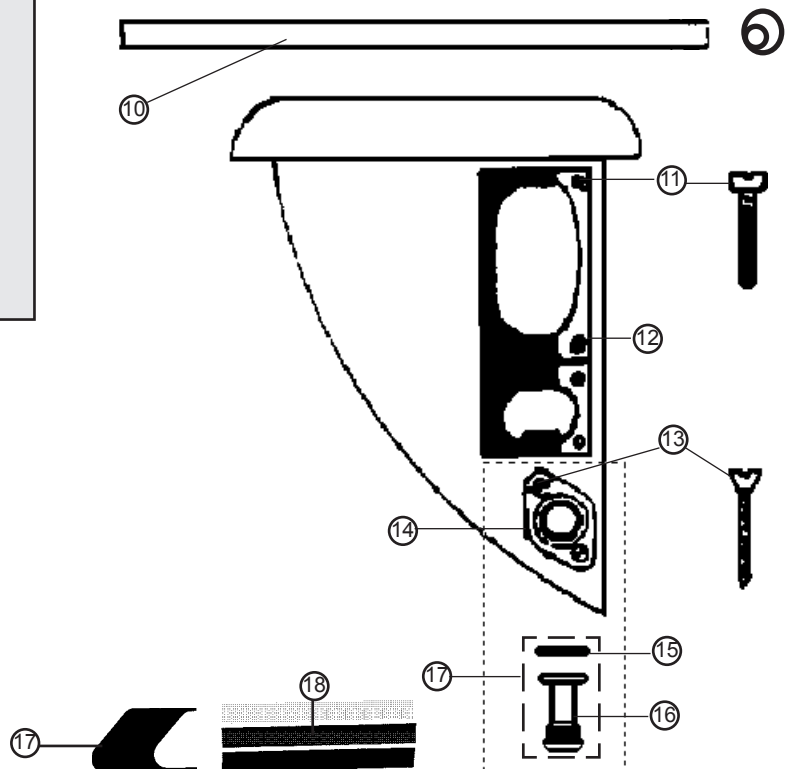
	8 - droite/right/rechts	9 - gauche/left/links
Std	16056102	16056101
Easy/Club	16056130	16056120 (renforcé/reinforced)
Race	16056170	16056160



1- 16056028 : PKG 4	Vis cadène hauban Anchor pin Schraube Püttingeisen
2- 16056059:	Support de hauban Anchor bar Püttingeisen
3- 14056008:	Sceau PVC Foam plug Mastabdichtung PVC
4- 99226026 :	Vis TCL 8x40 Screw TC Schraube
5- 16056022:	Ferrure étai Bow tang Bugbeschlag
6- 99220002 : PKG 10	Ecrou nylon safran D8 Rudder nylon nut Nylon Mutter Ruderblatt
7- 99220012 : PKG 10	Ecrou indessérable D8 Nylstop nut Selbstsichernde Mutter
10- 16080340 : PKG 10	Aiguillot .+ anneau brisé Rudder pin + split ring Ruderbolzen + ring Splint

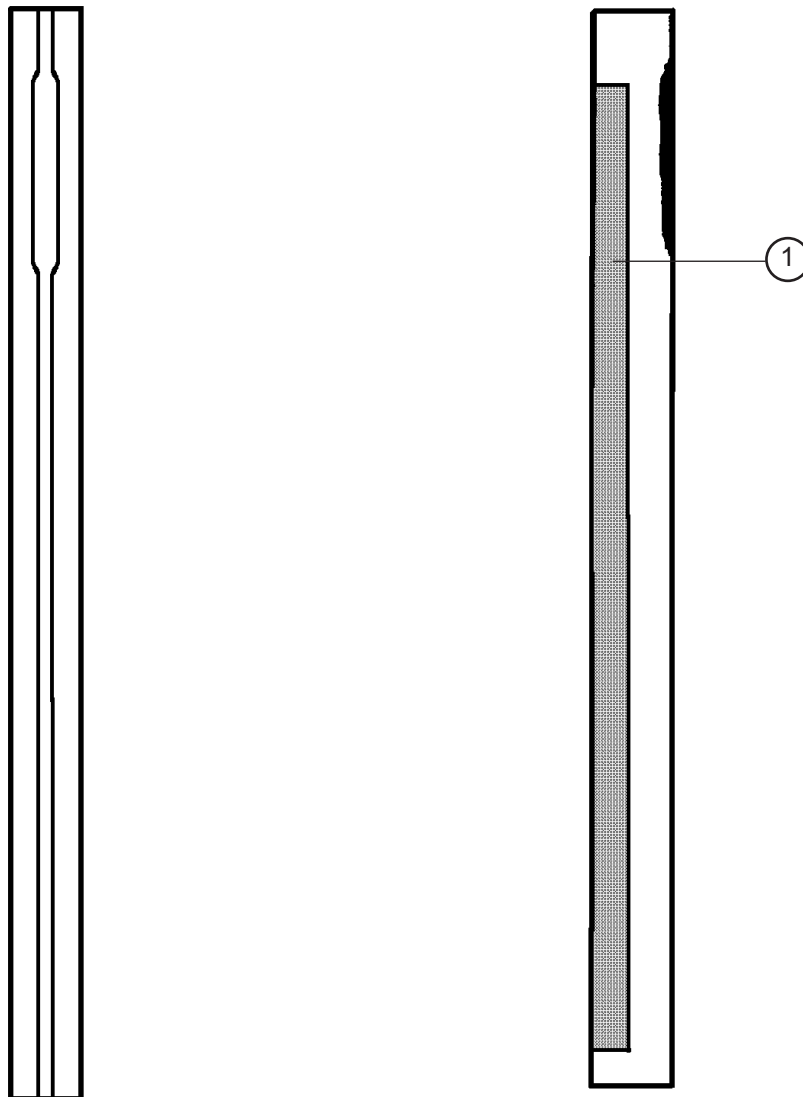
11- 99226001 : PKG 10	Vis TC 5x40 fémelot Screw TC stainless Schraube Heckbeschlag
12- 16056005 :	Fémelot + entretoises Gudgeon + bushings Ruderbeschlag
13- 99220074 : PKG 10	Vis bouch.vidange Screw drain plug Schraube Ablasschraube
14- 99056012 :	Platine bouch.vidange Drain plate Platte Ablasschraube
15- 99220041 : PKG 10	Joint de vidange Drain gasket Dichtung Ablasschraube
16- 99220040 : PKG 10	Bouchon de vidange Drain Plug Ablasschraube

Sac Accastillage/Rig bag/Takelagesach	
HC16 Easy = 16080290	
HC16 classic = 16080300	
HC16 Club = 16080301	
HC16 Race = 16080302	
Jeu de câbles/Cable set/Käbelsatz	
HC16 classic = 16080500	
HC16 race = 16080503	
Sac de cordages/Rope bag/Leinensack	
HC16 Classic/Easy = 16070000	
HC16 race = 16070020	



17 - Embout noir/Black stripe end cap/Dekorstreifen schwarz :	
99056051 :	arrière droit ou avant gauche/rear right or front left/hinten rechts oder vorne links
99056099 :	arrière gauche ou avant droit/rear left or front right/hinten links oder vorne rechts
18 - 17056081:	Bande Molokai coque/Molokai hull strip/Klebeband Molokai für Rumpf (cm)

HC 16
Barre latérale & néoprène
Sidebar & neoprene
Seitenholm & Neopren
16062401 (LE) (+ neoprene)
16062400 (STD) (sans néoprène - w/o neoprene)

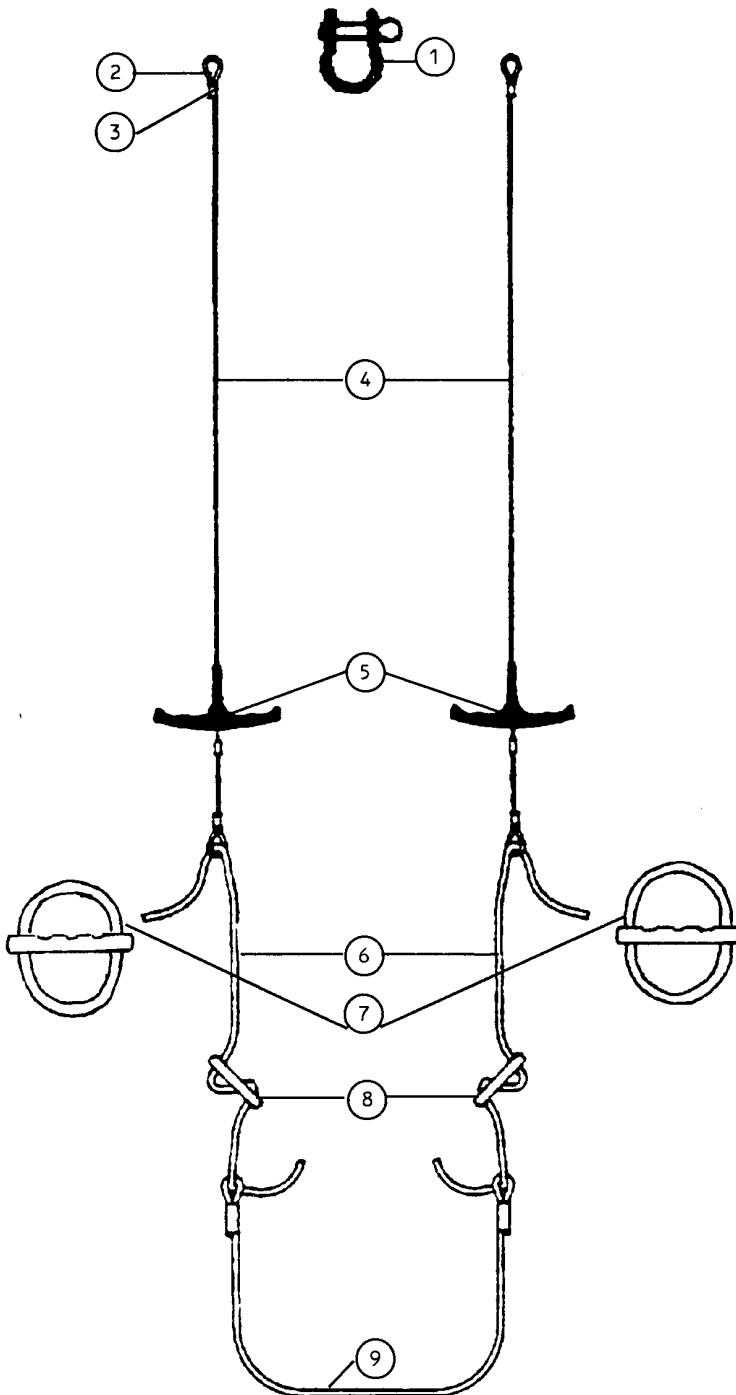


1 - Néoprène anti-dérapant / Anti skid neoprene / Neopren-Antirutsch-Belag

99506050

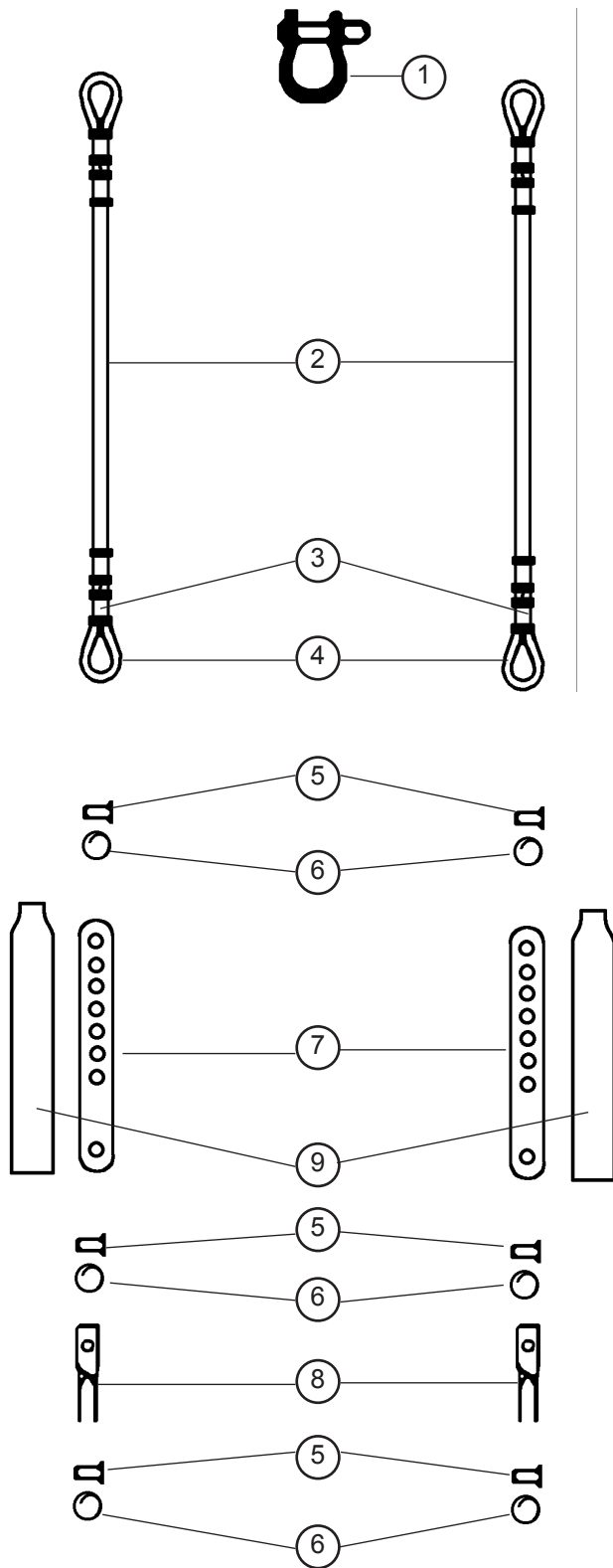
HC 16
Trapèze/Trapeze/Trapez

TRAPEZE KIT : 16080551 LE



- | | |
|------------------------|--|
| 1- 99220058:
PKG 10 | Manille lyre 8 mm
Shackle 8 mm
Mastschäkel 8 mm |
| 2- 99300053:
PKG 10 | Cosse
Thimble
Kausch |
| 3- 99300125:
PKG 10 | Manchon D2,5
Sleeve
Hülse |
| 4- 16080557: | Cable trapeze
Trapez wire
Trapezkabel |
| 5- 16080552: | Poignée trapèze
Trapeze handle
Trapezgriff |
| 6- 16080554: | Cordage de réglage
Trapeze line
Trapezleine |
| 7- 99500020/
PKG 10 | Poignée J&H
Handle J&H
Griff J&H |
| 8- 18060301:
PKG 10 | Double anneau
Rope lock
Trapezstopper |
| 9- 16080555:
PKG 10 | Sandow de trapèze
Trapeze shock cord
Gummistrop Trapez |

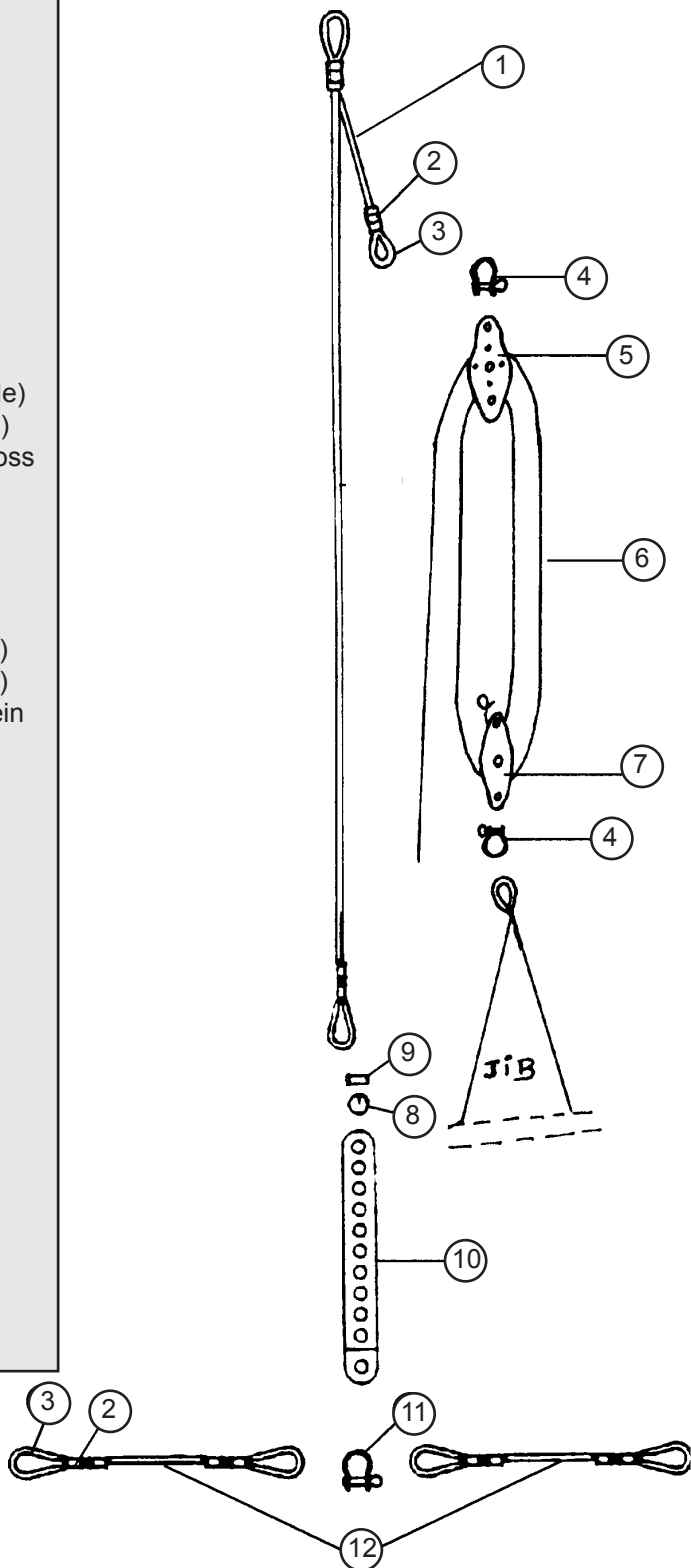
HC 16 Haubans/Shrouds/Wanten



1-99220058: PKG 10	Manille Lyre 8mm Shackle 8 mm Mastschäkel 8 mm
2- 16080560:	Hauban Shroud Want
3-99300140: PKG 10	Manchon D4 Sleeve Hülse
4- 99300053: PKG 10	Cosse std Thimble Kausch Std
5- 99220034: PKG 10	Axe percé lat.ridoir Clevis pin Bolzen für Wanteisen
6- 99220031: PKG 10	Anneau brisé Split ring Ringsplint
7- 99220033: PKG 5	Latte universelle ridoir Stay adjuster Wanteisen
8- 16060312: PKG 10	Chape de hauban Toggle Wanten Toggle
9- 99500360: PKG 10	Gaines lattes ridoires Shroud adjuster cover Wantenschutz

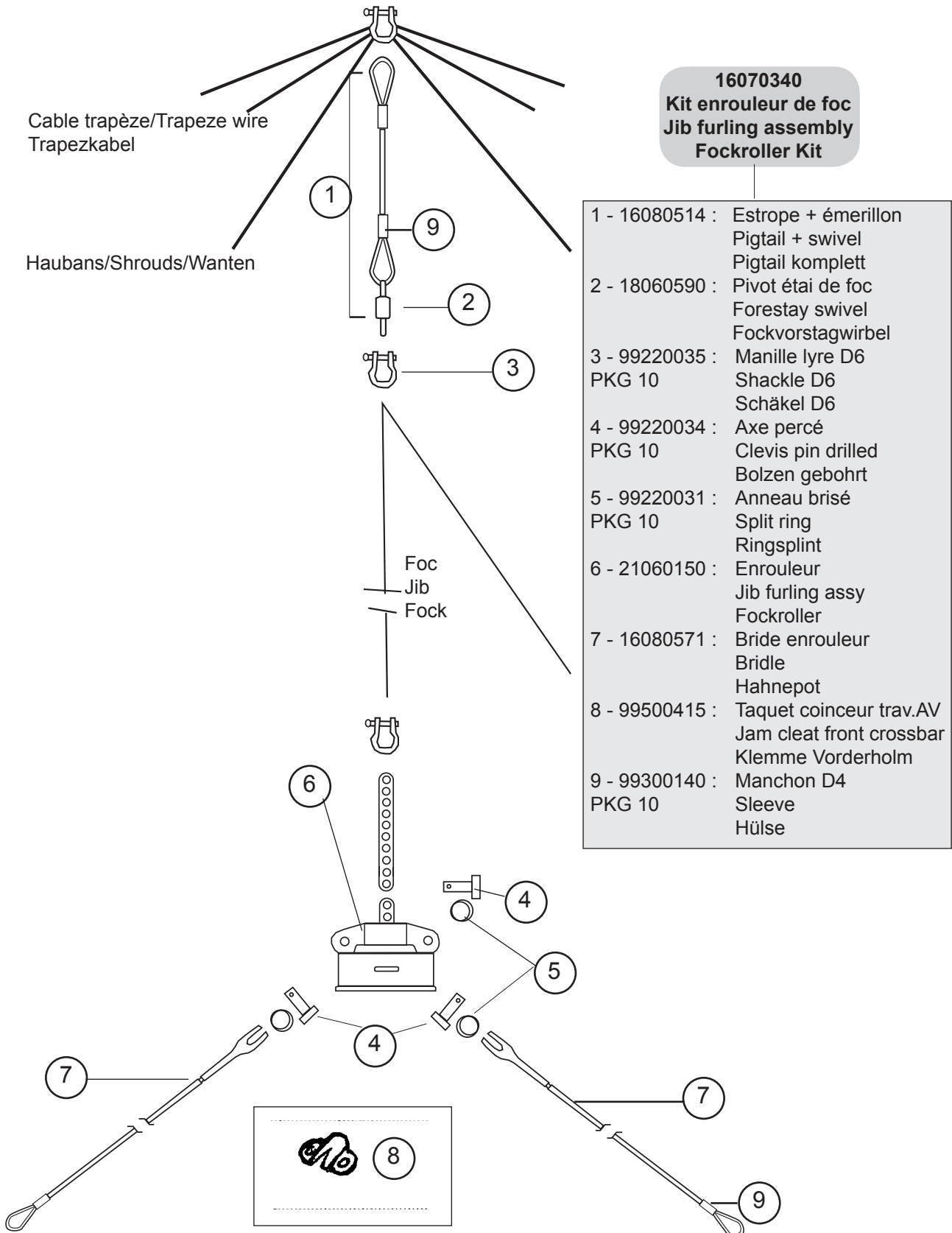
HC 16
 Etai, drisse de foc, bride
 Forestay, jib halyard, bridle
 Vorstag, Fockfall, Hahnepot

1- 16060525:	Etai cable + estrope Forestay + pigtail Vorstag Kabel + Pigtail
2- 99300140: PKG 10	Manchon D4 Sleeve Hülse
3- 99300053: PKG 10	Cosse std Thimble Kausch std
4- 99220036: PKG 10	Manille lyre 4mm Shackle 4 mm Schäkel 4 mm
5- 16080515:	Poulie drisse foc (grande) Jib Halyard block (large) Fockfallumlenblock gross
6- 16080540:	Cordage drisse de foc Jib halyard rope Fockfall-Leine
7- 16080516:	Poulie drisse foc (petite) Jib halyard block (small) Fockfallumlenblock klein
8- 99220031: PKG 10	Anneau brisé Split ring Ringsplint
9 - 99220034: PKG 10	Axe percé Clevis pin Bolzen für Locheisen
10- 99220033: PKG 5	Latte ridoir universelle Stay adjuster Locheisen
11- 99220035: PKG 10	Manille lyre 6mm Shackle 6 mm Schäkel 6 mm
12- 16080570:	Bride Bridle Hahnepot



OPTION

HC 16
Câbles + enrouleur
Cables + jib furler
Käbel + Rollerfocksystm



Hobie Cat 16 : Eclaté de pièces détachées / Illustrated part guide/Explosionszeichnung (2007-2008)

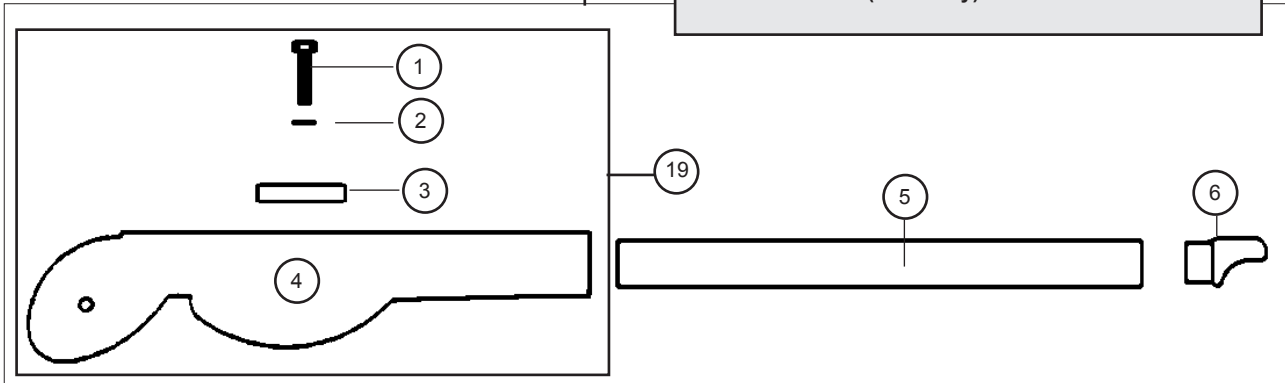


HC 16

Safran/Rudder/Ruderblatt

GOVERNAIL STD / RUDDER ASSEMBLY STD RUDER KOMPLETT STD

16062101 (STD/Easy) : Droit/Right/Rechts
16062102 (STD/Easy) : Gauche/Left/Links




1 -99221123 : Casting Bolt Schraube Gußteil	5 -16062150 : Tube gouvernail nu noir Tiller tube black Ruderrohr schwarz roh	9 - 16062110 (Lexan): 99502140 (WK)	Lame safran Rudder blade Ruderblatt
2 -99061110 : Rondelle Washer Unterlegscheibe	6 -99000005 : Embout à rotule Tillerend cap Pinnenendstück	10 - 99502130(Easy):	Insert lame de safran Sheave pin rudder blade Bolzen Ruderblatt
3 -14061122 : Platine dural Cam stop plate Platin Rudergußteil	7 - 99220150: PKG 10 Vis de safran Rudder bolt Schraube Ruderblatt	11 -14061180 : PKG 10	Came safran Plastic Cam Rudernock
4 -14000045 : Casting supérieur Upper casting Oberes Rudergußteil	8 - 99220012 : PKG 10 Ecrou indessérable D8 Nylstop nut Selbstsichernde Mutter	12 - 99220008 : PKG 10	Goupille élastique Rudder cutter pin Sprengbolzen

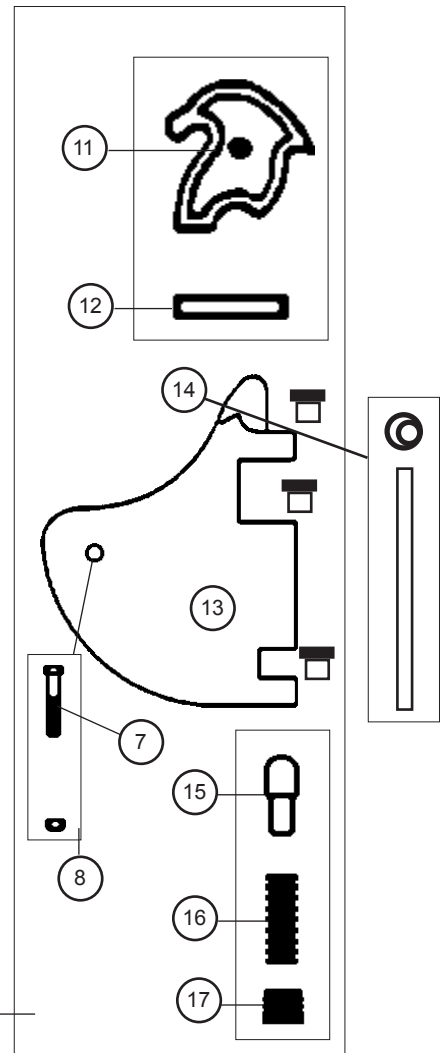
Rondelle nylon/Nylon washer/

D20 = 99220260 PKG 10
D60 = 99220181 PKG 10



13 - 14000050 :	Casting inférieur nu Lower casting Ruderkopf
14- Aiguillot + anneau brisé/Rudder pin + split ring/Ruderkopf + Ringsplint :	
Alu :	16080340 PKG 10
Inox :	16070365 PKG 10
15 -14061105 :	Pene safran Plunger Gegenstück Rudernock
16 - 99220004: PKG 10	Ressort de Gouv. Rudder spring Ruder-Feder
17 -99220006 : PKG 10	Vis safran delrin Delrin screw Delrinschraube
18 -14062120 :	Casting inférieur monté Lower casting assembly Ruderkopf montiert unten
19 - 14062130 :	Casting supérieur monté Upper casting assembly Ruderkopf montiert oben
20 -16062131 :	Bras gov. D complet Rudder arm right compl. Ruderarm rechts kompl.
16062132 :	Bras gov. G complet Rudder arm left compl. Ruderarm links kompl.

 99220128(x10) Entretoise plastique/Plastic bushing/ Distanzhülse Plastic



Hobie Cat 16 : Eclaté de pièces détachées / Illustrated part guide/Explosionszeichnung (2007-2008)

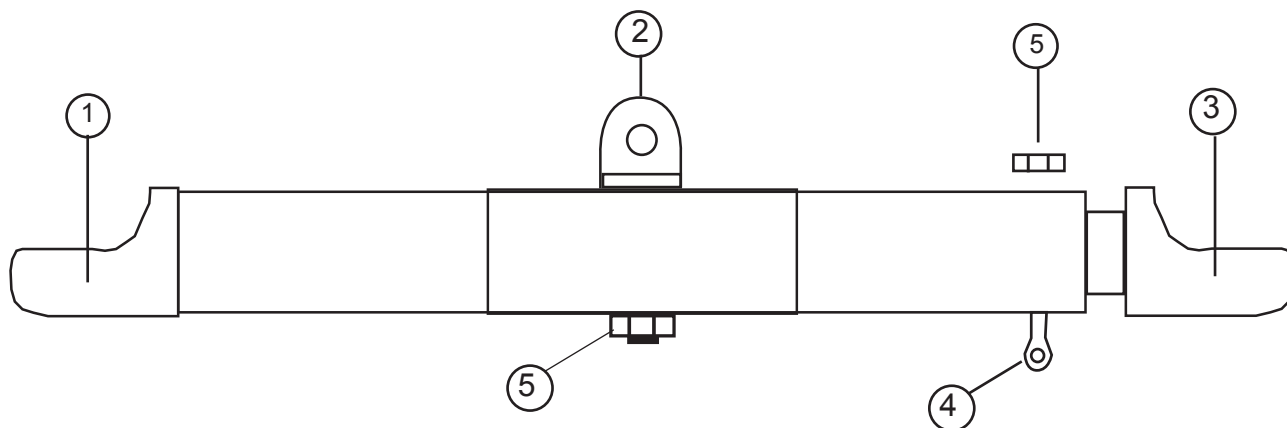
HC 16

Barre d'accouplement Tiller crossbar / Anlenkstange

16062200 : Std

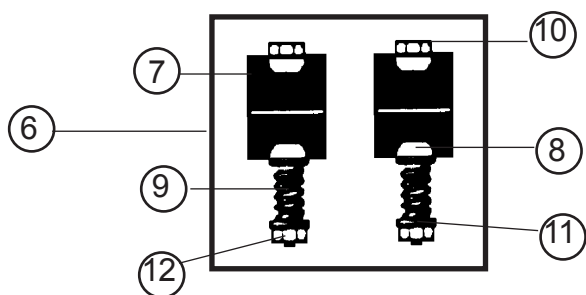
16062220 : Renforcée/Reinforced/Verstärkt

16062210 : nue/bare/rohr



1- 99000005: Embout à rotule
Tiller end cap
Pinnenendstück
2 - 99221301: Vis violon
Violon screw
Schraube für Pinnengelenk
PKG 4

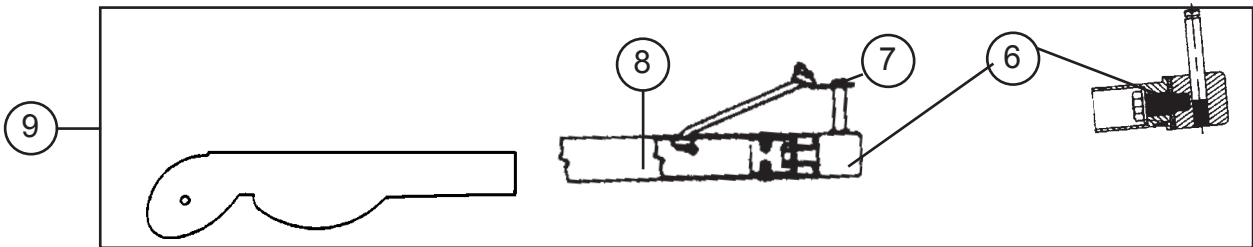
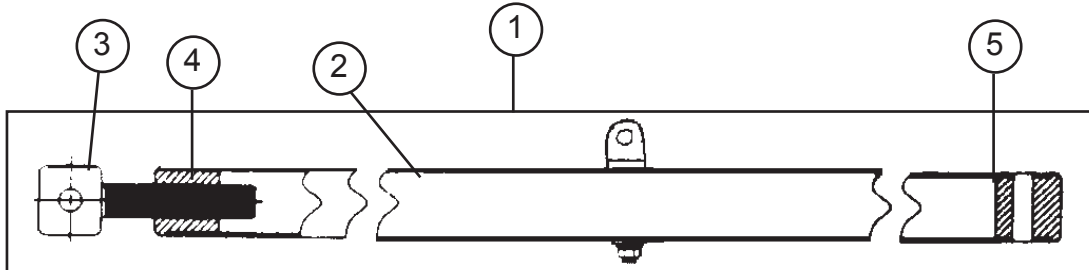
3 - 99000010: Coulisseau réglable
Adjustable tiller end cap
Gleiter
4 - 99220010: Vis manillon
Tiller adjusting screw
Schraube
5 - 99220012: Ecrou indessérable D8
Nylstop nut D8
Selbstsichernde Mutter D8
PKG 10



6 - 99500380: Kit d'articulation TCM
Tiller connector kit TCM
Verbindungsgelenk TCM
7 - 99500331: Demi-pallier
Rubberspacer
Distanzhülse
8 - 99220029: Demi-bille nylon
Half ball nylon
Nylon Halbkugel
9 - 99500335: Ressort TCM
TCM spring
TCM-Feder
10 - 99220116: Vis TH 6 x 55
TH screw
TH Schraube
11 - 99220032: Rondelle inox
Stainless washer
Unterlegscheibe
12 - 99220019: Ecrou indessérable D6
Nylstop nut D6
Selbstsichernde Mutter D6
PKG 10

Hobie Cat 16
 Gouvernail & Barre d'accouplement Race
 Rudder assembly & Tiller crossbar Race
 Ruderanlage & Anlenkstange Race
 16062145 (G/L/L) - 16062146 (D/R/R)

Barre d'accouplement Race/Tiller crossbar Race/Anlenkstange Race:
16062261 (complete/Komplett) - 16062290 : (nue/bare/rohr)



- | | |
|-------------------------|--|
| 1 - 16062261 : | Barre d'accouplement Race complète
Race tiller crossbar complete
Anlenkstange kompl. Race |
| 2- 18062291 : | Tube de gouvernail nu
Tiller tube bare
Ruderrohr roh |
| 3- 99220118 :
PKG 2 | Vis de réglage
Adjustment arm
Anlenkstange-Einstellschraube |
| 4- 99220119 : | Embout fileté
Threaded end cap
Enstück mit Gewinde |
| 5- 99220121 | Embout de barre accouplement percé
Tiller crossbar drilled end cap
Anlenkstange-Endstück gebohrt |
| 6 - 99220164 : | Embout de gouvernail pivotant
Tiller end cap pivoting
Ruderarmenstück |
| 7 - 99220161 :
PKG 2 | Clip rapide
Retainer clip
Sicherungsclip |
| 99220420 :
PKG 2 | Axe vertical
Vertical pin |
| 8 - 16062150 : | Tube de gouvernail Race
Tiller tube Race
Ruderrohr Race |
| 9 - 16062148 | Bras de gouv. droit complet
Rudder arm right complete
Ruderarm rechts kompl. |
| 16062147 | Bras de gouv. gauche complet
Rudder arm left complete
Ruderarm links kompl. |

③+④+⑤+2X ⑥+ 2X ⑦= 99600025 :

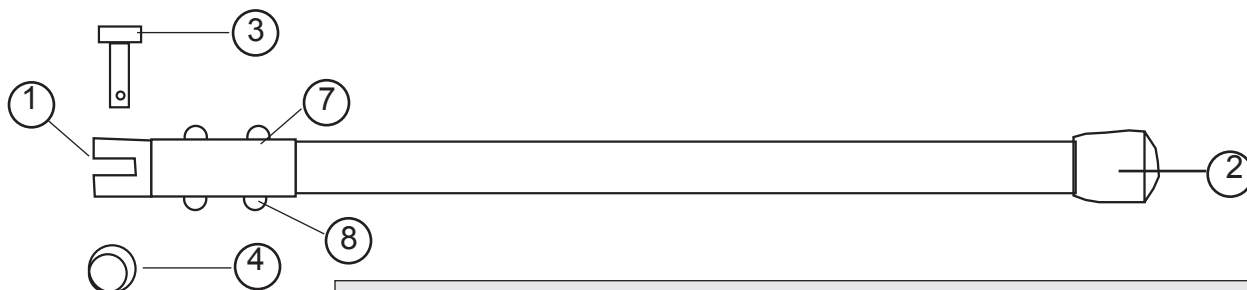
Kit articulation Race complet
Race tiller connector kit complete

HC 16

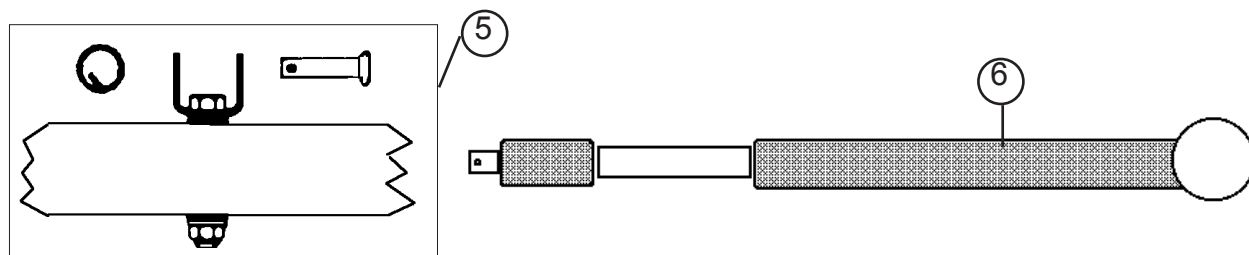
Stick/Extension/Pinne

16061301 : Stick fibre de verre/Fiberglass tiller extension

16062305 : Stick aluminium/Aluminium tiller extension/Aluminium Pinnenausleger



1 - 14061320: PKG 2	Chape d'articulation stick Hinge
2 - 14061310: PKG 10	Embout stick fibre Fiberglass extension tip Pinnenendstück Fiberglas
14061315: PKG 10	Embout stick alu Aluminium extension tip Pinnenendstück Aluminium
3 - 14061240: PKG 10	Axe percé art. stick Clevis pin Bolzen Pinnengelenk
4 - 99220031: PKG 10	Anneau brisé Split ring Ringsplint
5 - 99501310:	Kit d'articulation stick télescopique Tiller connector kit telescopic tiller extension Pinnengelenk telescopic Pinne
6 - 99502330:	Stick télescopique FX4 petit modèle (Kit art. inclus) FX4 telescopic extension small (incl. connector kit) Teleskop Pinnenausleger FX4 klein (inkl. Pinnengelenk)
7 - 99220014: PKG 10	Vis TH 5 x 25 Screw TH 5 x 25 Schraube TH 5 x 25
8 - 99220015: PKG 10	Ecrou indessérable 5 Nylstop nut 5 Selbstsichernde Mutter 5



MAT COMPLET/MAST ASSEMBLY/MAST KOMPLETT

Classic/Easy/Club

1 pièce/one piece/1-teilig = 16042701

2 pièces/Two piece/2-teilig =16042792

Race :

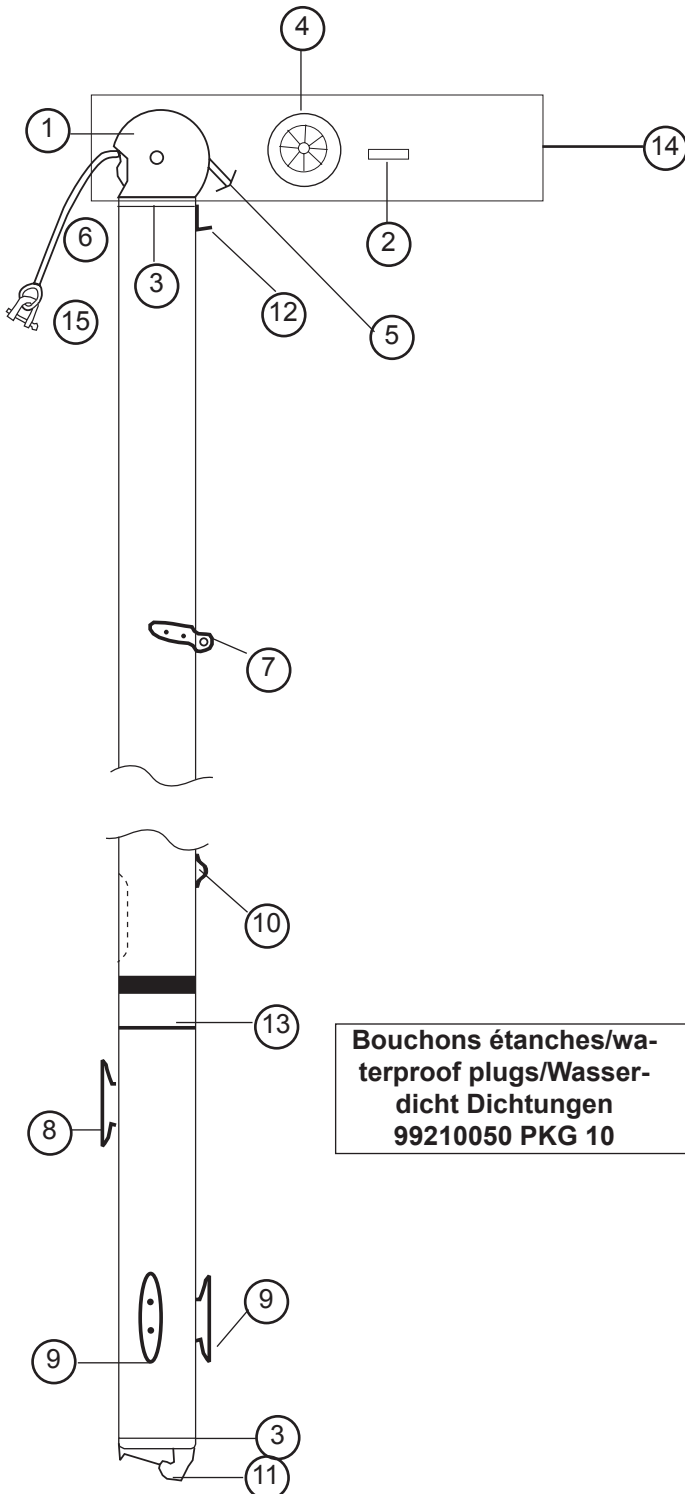
1 pièce/one piece/1-teilig = 16042715

2 pièces/Two piece/2-teilig =16042794

16041770 :

Kit mât 2 pièces/Kit 2-piece mast/Kit 2-teiliger Mast

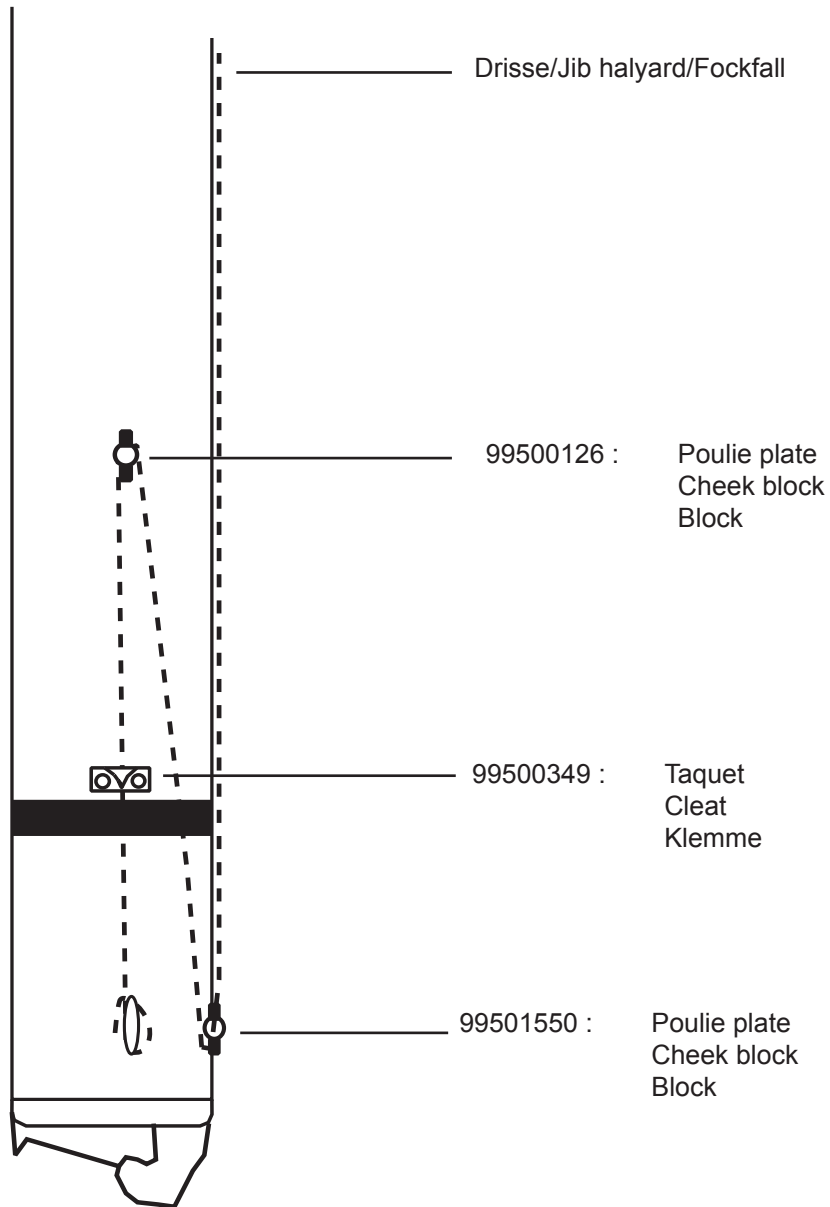
HC 16
Mât/Mast/Mast



**Bouchons étanches/wa-
terproof plugs/Wasser-
dicht Dichtungen**
99210050 PKG 10

1- 16000005:	Tête de mât noire Black mast head Mastkopf schwarz
2- 14041711:	Axe tête de mât Sheave pin mast head Bolzen Mastkopf
3- 16041753:	Sceau mât Mast plug Mast Abdichtung
4- 16041711:	Réa Nylon sheave Rolle
5- 16041750:	Drisse câble GV Main halyard wire Grossfall Kabel
6- 14070460:	Drisse cordage Halyard rope Fall
7- 16041721:	Ferrure capelage Mast tang Mastbeschlag
8- 14041715: PKG 10	Taquet étarq amure Downhall cleat Klampe
9- 99220050: PKG 10	Taquet de drisse Halyard Cleat Niederholer Mastklemme
10- 99220215: PKG 5	Pontet coque traverse Pad-eye Bügel
11- 16000010 :	Base mât noire Black mast base Mastfuss schwarz
12- 18541720 :	Hook de drisse Halyard hook Fallhaken
13- 14041723 :	Autocollant de sécurité Mast caution label Sicherheitsaufkleber
14- 16042710 :	Tête de mât complète (avec réa et drisse) Mast head complete (w/ sheave & halyard) Mastkopf komplett (mit Rolle u. Großfall)
15- 99220035: PKG 10	Manille 6 mm Shackle 5 mm Schäkel 6 mm

HC 16
Cunningham de foc/Jib cunningham
16080220



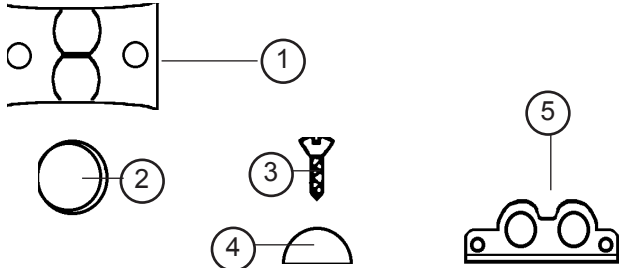
Hobie Cat 16 : Eclaté de pièces détachées / Illustrated part guide/Explosionszeichnung (2007-2008)



Traverse avant LE complète rail intégré (pour pièces)
 Front crossbar LE integrated rail complete (only spare)
 Vorderholm LE integrierte Trav. Schiene komplett (nur Ersatzteile)

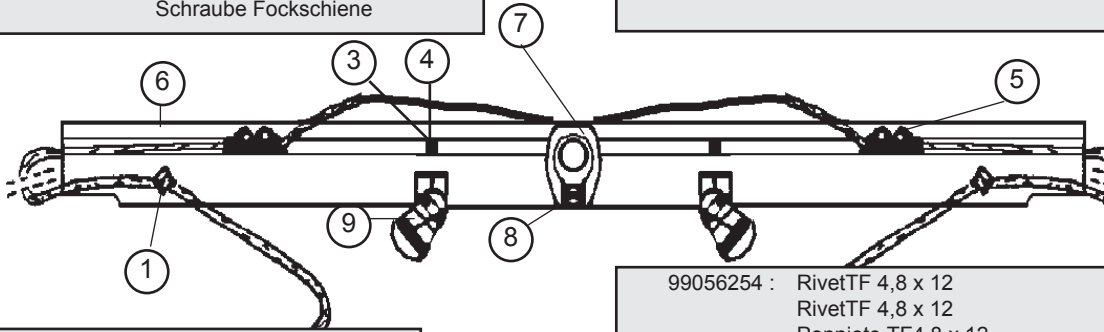
HC 16
 Traverse avant LE (RI)
 Front crossbar LE (RI)
 Vorderholm LE (RI)

(Models < 1999)



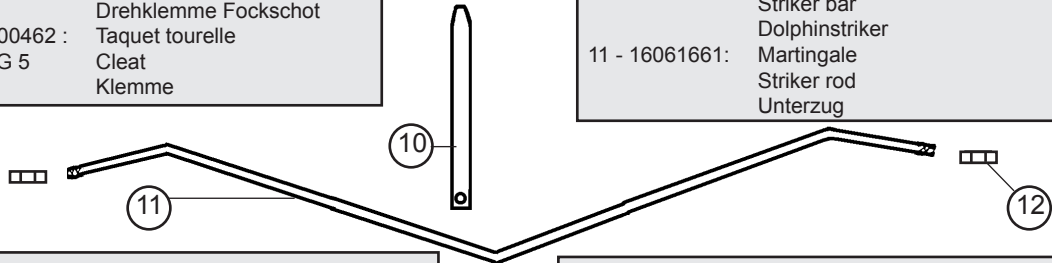
- 1 - 99220063: Taquet renvoi foc (vert)
 Jib cleat + screw (green)
 Fockumlenk-Klemme (grün)
 (99220064:Rouge/red/rot)
- 2 - 14041707: Coussinet teflon
 PKG 10
 Teflon chip
 Teflonplättchen
- 3 - 99220090: Vis rail de foc
 PKG 10
 Screw stainless
 Schraube Fockschiene

- 4 - 99220029: Demi-bille nylon
 PKG 20
 Half nylon ball
 Nylon Halbkugel
- 5 - 16062540 : Chariot de foc Trentec
 PKG 10
 Trentec traveller car
 Focktraveller Trentec
- 6 - 16062620: Traverse avant RI galbée nue noire
 Black bare front bar bent RI
 Vorderholm roh
- 7 - 14000025: Emplanture de mât noire
 Mast step black
 Mastfusspfanne schwarz
- 8 - 16041755: Goupille élast.
 PKG 10
 Mast step pin
 Achse f.Nock/Ruderanlage



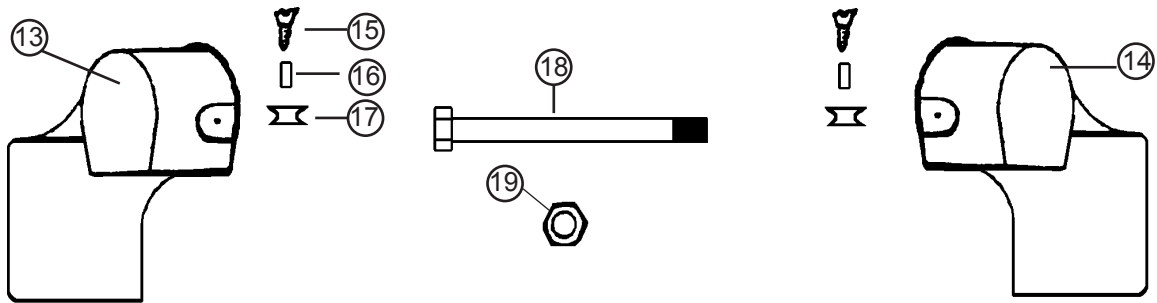
- 9 - 16080535: Tourelle monte-carlo + base
 Swivel cam cleat + base
 Drehklemme Fockschot
- 99500462 : Taquet tourelle
 PKG 5
 Cleat
 Klemme

- 99056254 : RivetTF 4,8 x 12
 RivetTF 4,8 x 12
 Popniete TF4,8 x 12
- 10 - 16061650: Etai martingale percé
 Striker bar
 Dolphinstriker
- 11 - 16061661: Martingale
 Striker rod
 Unterzug



- 12 - 99220302: Ecrou martingale
 PKG 10
 Striker rod nut
 Mutter Unterzug
- 13 - 16000020: Casting av G + bossage
 Lt frt corner cast/garage
 Vordereckgusst.links + garage
- 14 - 16000025: Casting av D + bossage
 Rt frt corner cast/garage
 Vordereckgusst.rechts + garage
- 15 - 99220074: Vis TF 3,9 x 31,7
 PKG 10
 Screw 3,9 x 31,7
 Schraube 3,9 x 31,7.

- 16 - 16061690: Axe rea renvoi char. foc
 Jib traveller sheave pin
 Buchse Focktraveller
- 17 - 18041765: Réa tête de mât
 Mast head sheave
 Mastkopfrillenrolle
- 18 - 99220038: Vis pylône
 PKG 10
 Pylon bolt
 Schraube
- 19 - 99220039: Ecrou nylon pylône
 PKG 10
 Pylon nut
 Mutter Nylon Pylon



Hobie Cat 16 : Eclaté de pièces détachées / Illustrated part guide/Explosionszeichnung (2007-2008)



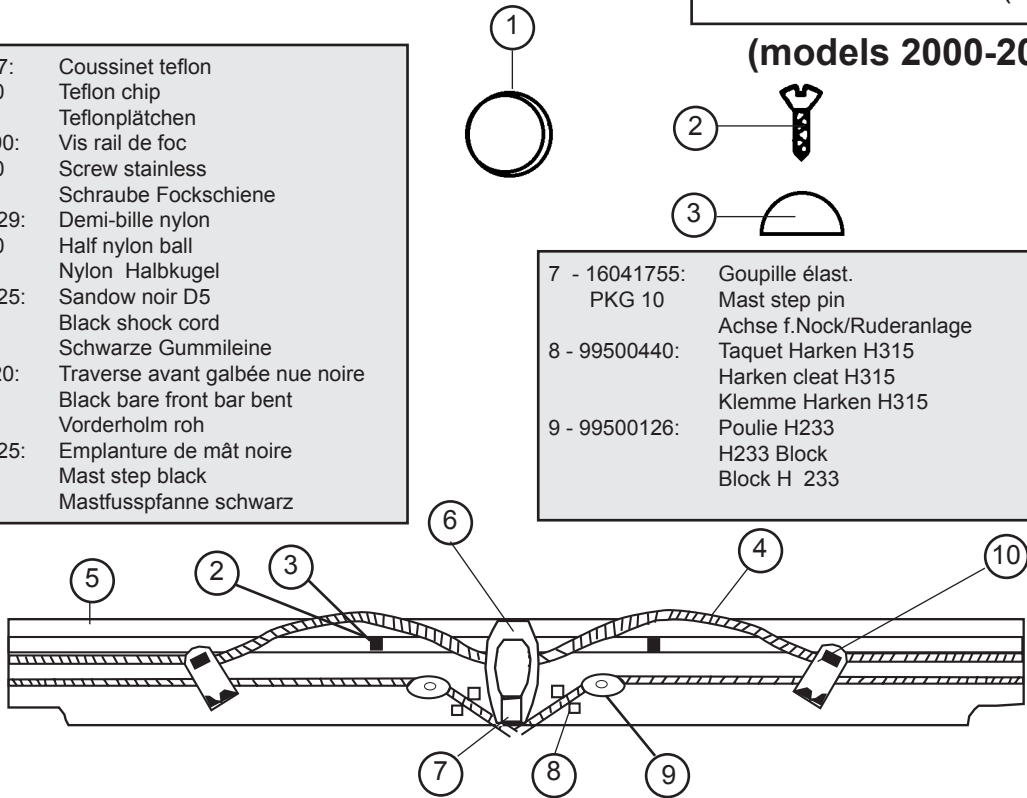
Traverse avant LE complète rail intégré (pour pièces)
 Front crossbar LE integrated rail complete (only spare)
 Vorderholm LE integrierte Trav. Schiene komplett (nur Ersatzteile)

HC 16
 Traverse avant LE (RI)
 Front crossbar LE (RI)
 Vorderholm LE (RI)

(models 2000-2002)

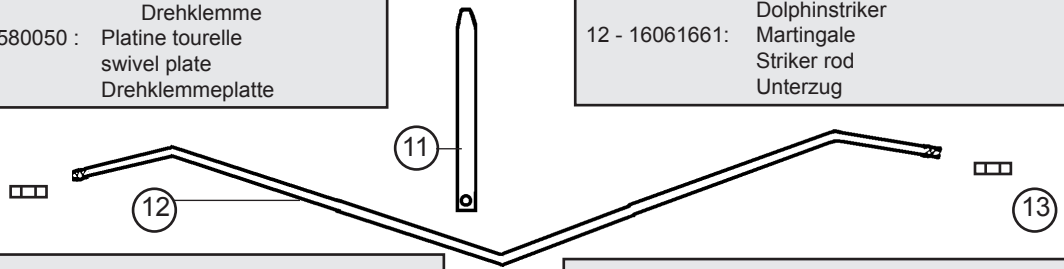
- 1- 14041707: Coussinet teflon
 PKG 10 Teflon chip
 Teflonplättchen
- 2 - 99220090: Vis rail de foc
 PKG 10 Screw stainless
 Schraube Fockschiene
- 3 - 99220029: Demi-bille nylon
 PKG 20 Half nylon ball
 Nylon Halbkugel
- 4 - 99300525: Sandow noir D5
 Black shock cord
 Schwarze Gummileine
- 5 - 16062620: Traverse avant galbée nue noire
 Black bare front bar bent
 Vorderholm roh
- 6 - 14000025: Emplanture de mât noire
 Mast step black
 Mastfußpfanne schwarz

- 7 - 16041755: Goupille élast.
 PKG 10 Mast step pin
 Achse f.Nock/Ruderanlage
- 8 - 99500440: Taquet Harken H315
 Harken cleat H315
 Klemme Harken H315
- 9 - 99500126: Poulie H233
 H233 Block
 Block H 233



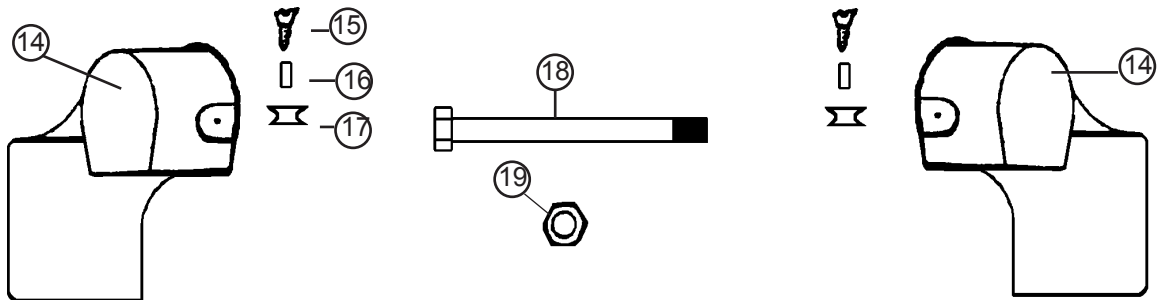
- 10 - 16080010 (G/L) : Tourelle
 16080015 (D/R) Swivel cam cleat
 Drehklemme
- 18580050 : Platine tourelle
 swivel plate
 Drehklemmeplatte

- 11 - 16061650: Etau martingale percé
 Striker bar
 Dolphinstriker
- 12 - 16061661: Martingale
 Striker rod
 Unterzug



- 13 - 99220302: Ecrou martingale
 PKG 10 Striker rod nut
 Mutter Unterzug
- 14 - 16000020: Casting av G + bossage
 Lt frt corner cast/garage
 Vordereckgusst.links + garage
- 16000025: Casting av D + bossage
 Rt frt corner cast/garage
 Vordereckgusst.rechts + garage
- 15 - 99220074: Vis TF 3,9 x 31,7
 Screw 3,9 x 31,7
 Schraube 3,9 x 31,7.

- 16 - 16061690: Axe rea renvoi char. foc
 Jib traveller sheave pin
 Buchse Focktraveller
- 17 - 18041764: Réa tête de mât
 Mast head sheave
 Mastkopfrillenrolle
- 18 - 99220038: Vis pylône
 PKG 10 Pylon bolt
 Schraube
- 19 - 99220039: Ecrou nylon pylône
 PKG 10 Pylon nut
 Mutter Nylon Pylon



Hobie Cat 16 : Eclaté de pièces détachées / Illustrated part guide/Explosionszeichnung (2007-2008)

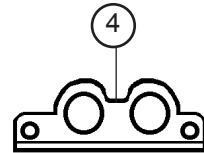


16062590 : Traverse avant Club complète rail intégré
 Front crossbar club integrated rail complete
 Vorderholm club integrierte Trav. Schiene komplett

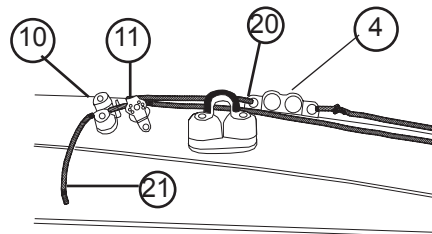
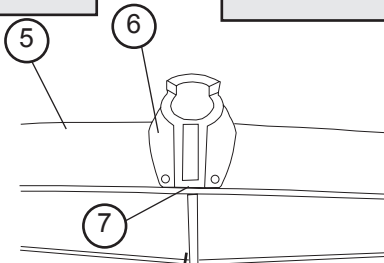
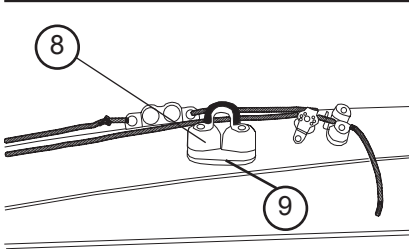
HC 16
 Traverse avant Club (RI)
 Front crossbar Club (RI)
 Vorderholm Club (RI)

(Model > 2003)

- 1 - 14041707: Coussinet teflon
 PKG 10
 Teflon chip
 Teflonplättchen
- 2 - 99220090): Vis rail de foc
 PKG 10
 Screw stainless
 Schraube Fockschiene
- 3 - 99220029: Demi-bille nylon
 PKG 20
 Half nylon ball
 Nylon Halbkugel
- 4 - 16062540 : Chariot de foc Trentec
 PKG 10
 Trentec traveller car
 Focktraveller Trentec
- 5 - 16062620: Traverse avant RI galbée nue noire
 Black bare front bar bent RI
 Vorderholm roh
- 6 - 14000025: Emplanture de mât noire
 Mast step black
 Mastfußpfanne schwarz

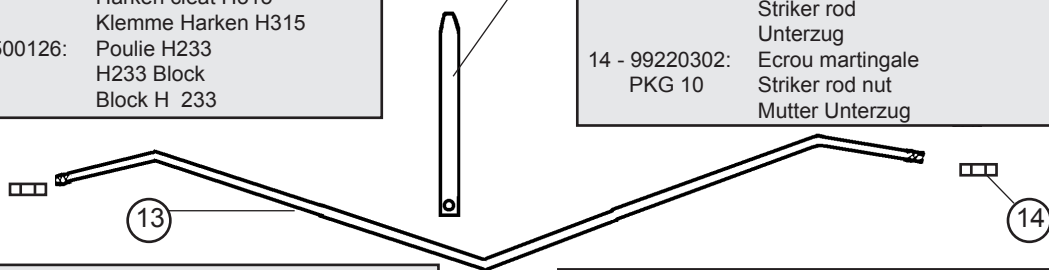


- 7 - 16041755: Goupille élast.
 PKG 10
 Mast step pin
 Achse f.Nock/Ruderanlage
- 8 - 99500354: Tourelle taquet carbo
 Swivel cam cleat
 Drehklemme
- 9 - 99500352 : Support tourelle
 PKG 2
 Swivel cam cleat plate
 Drehklemme-Platte



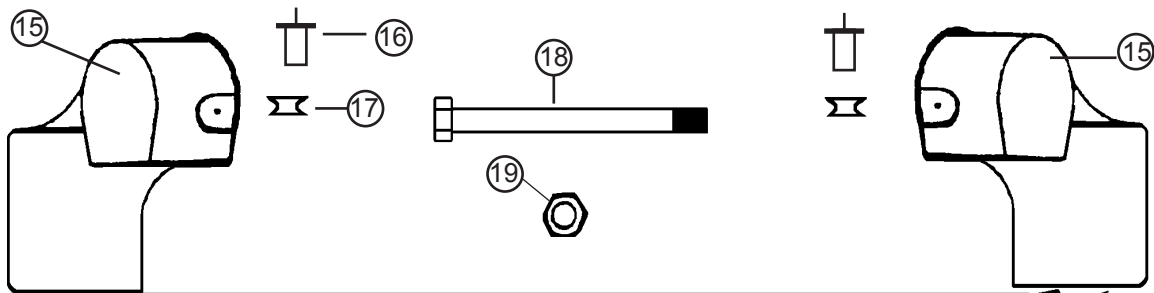
- 10 - 99500440: Taquet Harken H315
 Harken cleat H315
 Klemme Harken H315
- 11 - 99500126: Poulie H233
 H233 Block
 Block H 233

- 12 - 16061650: Etai martingale percé
 Striker bar
 Dolphinstriker
- 13 - 16061661: Martingale
 Striker rod
 Unterzug
- 14 - 99220302: Ecrou martingale
 PKG 10
 Striker rod nut
 Mutter Unterzug



- 15 - 16000020: Casting av G + bossage
 Lt frt corner cast/garage
 Vordereckgusst.links + garage
- 16000025: Casting av D + bossage
 Rt frt corner cast/garage
 Vordereckgusst.rechts + garage
- 16 - 99210003: Rivet alu 4,8 x 32
 PKG 10
 Rivet alu 4,8 x 32
 Popniete alu 4,8 x 32
- 17 - 18041764: Réa tête de mât alu
 Mast head sheave alu
 Mastkopfrillenrolle Alu

- 18 - 99220038: Vis pylône
 PKG 10
 Pylon bolt
 Schraube
- 19 - 99220039: Ecrou nylon pylône
 PKG 10
 Pylon nut
 Mutter Nylon Pylon
- 20 - 99300525 : Sandow noir D5
 Shock cord black D5
 Gummistrop schwarz D5
- 21 - 99300520 : Cordage D5 noir
 Black rope D5
 Leine schwarz D5



Hobie Cat 16 : Eclaté de pièces détachées / Illustrated part guide/Explosionszeichnung (2007-2008)



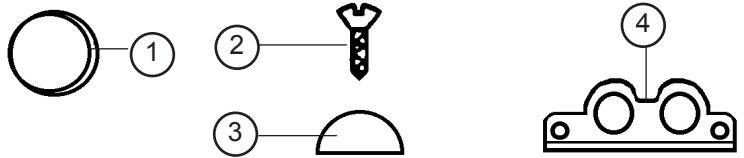
HC 16

Traverse avant Race RI pre-équipée Spi /Front crossbar Race RI w/spi rig
Vorderholm Race RI mit Spi Rig (MODEL >2003) - 16062592

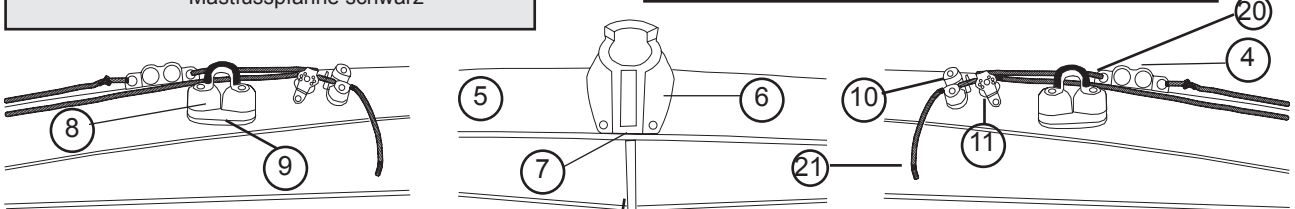
Equipement spi/Spi equipment

17070150 : Poulie étarquage simple Single block Einfach Block
16056025 : Articulation tangon Spi pole connection Verbindung Spibaum
99220057 : Pontet forgé D5 Pad Eye Bügel

- 1 - 14041707: Coussinet teflon
PKG 10
Teflon chip
Teflonplättchen
- 2 - 99220090): Vis rail de foc
PKG 10
Screw stainless
Schraube Fockschiene
- 3 - 99220029: Demi-bille nylon
PKG 20
Half nylon ball
Nylon Halbkugel
- 4 - 16062540 : Chariot de foc Trentec
PKG 10
Trentec traveller car
Focktraveller Trentec
- 5 - 16062620: Traverse avant RI galbée nue noire
Black bare front bar bent RI
Vorderholm roh
- 6 - 14000025: Emplanture de mât noire
Mast step black
Mastfusspfanne schwarz



- 7 - 16041755: Goupille élast.
PKG 10
Mast step pin
Achse f.Nock/Ruderanlage
- 8 - 99500354: Tourelle taquet carbo
Swivel cam cleat
Drehklemme
- 9 - 99500352 : Support tourelle
PKG 2
Swivel cam cleat plate
Drehklemme-Platte

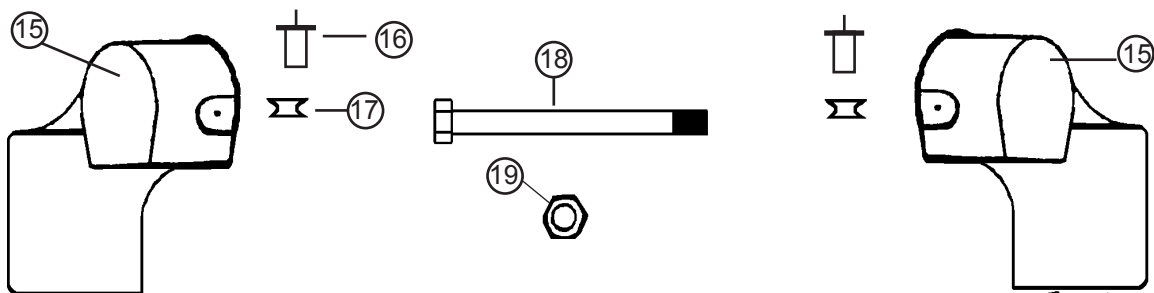


- 10 - 99500440: Taquet Harken H315
Harken cleat H315
Klemme Harken H315
- 11 - 99500126: Poulie H233
H233 Block
Block H 233

- 12 - 16061650: Etai martingale percé
Striker bar
Dolphinstriker
- 13 - 16061661: Martingale
Striker rod
Unterzug
- 14 - 99220302: Ecrou martingale
PKG 10
Striker rod nut
Mutter Unterzug

- 15 - 16000020: Casting av G + bossage
Lt frt corner cast/garage
Vordereckgusst.links + garage
- 16000025: Casting av D + bossage
Rt frt corner cast/garage
Vordereckgusst.rechts + garage
- 16 - 99210003: Rivet alu 4,8 x 32
PKG 10
Rivet alu 4,8 x 32
Popniete alu 4,8 x 32
- 17 - 18041764: Réa tête de mât alu
Mast head sheave alu
Mastkopfrillenrolle Alu

- 18 - 99220038: Vis pylône
PKG 10
Pylon bolt
Schraube
- 19 - 99220039: Ecrou nylon pylône
PKG 10
Pylon nut
Mutter Nylon Pylon
- 20 - 99300525 : Sandow noir D5
Shock cord black D5
Gummistrop schwarz D5
- 21 - 99300520 : Cordage D5 noir
Black rope D5
Leine schwarz D5

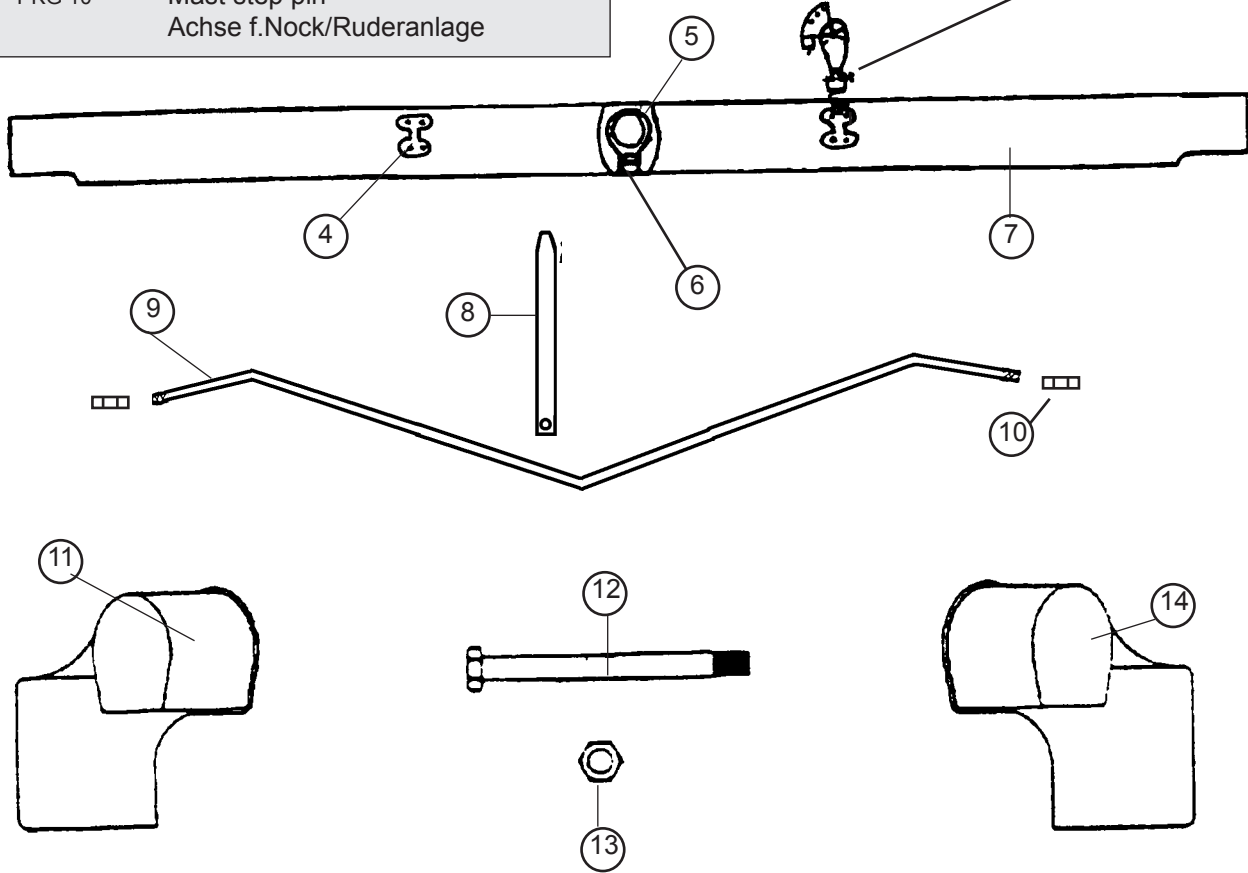
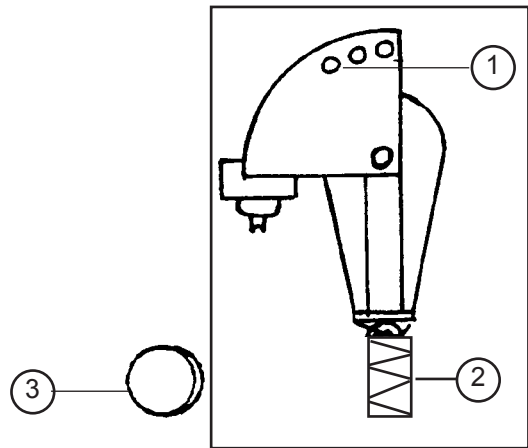


Hobie Cat 16 : Eclaté de pièces détachées / Illustrated part guide/Explosionszeichnung (2007-2008)



HC 16
 Traverse avant Easy/Front crossbar Easy
 /Vorderholm Easy **16062660**
 (avec Poulie/with block/mit Block)

- 1 - 13080340 : Poulie de foc turbo
 Jib block turbo
 Fockblock turbo
- 13080345 : Taquet de remplacement
 Replacement Cleat
- 2 - 99500755 : Ressort plastique poulie
 Plastic spring jib sheet block
 Plastic Feder für Fockschotblock
- 3 - 14041707 : Coussinet teflon
 PKG 10
 Teflon chip
 Teflonplättchen
- 4 - 14056002 : Ferrure étai 14
 Bow tang
 Bugbeschlag
- 5 - 14000025 : Emplanture de mât noire
 Mast step black
 Mastfuss schwarz
- 6 - 16041755: Goupille élast.
 PKG 10
 Mast step pin
 Achse f.Nock/Ruderanlage



- 7 - 16062610 : Traverse avant galbée nue
 Bare front bar bent
 Vorderholm roh
- 8- 16061650: Etai de martingale percé
 Tensioner rod
 Dolphinstriker
- 9- 16061661: Martingale
 Striker bar
 Unterzug
- 10- 99220302: Ecrou martingale
 PKG 10
 Striker rod nut
 Mutter Unterzug

- 11 - 14000065: Casting av G noir
 Lt frt corner casting black
 Vordereckgusst.links schwarz
- 12 - 99220038: Vis pylône
 PKG 10
 Pylon bolt
 Schraube
- 13 - 99220039: Ecrou nylon pylône
 PKG 10
 Pylon nut
 Mutter Nylon Pylon
- 14 - 14000070: Casting av D noir
 Rt frt corner cast black
 Vordereckgusst.rechts schwarz

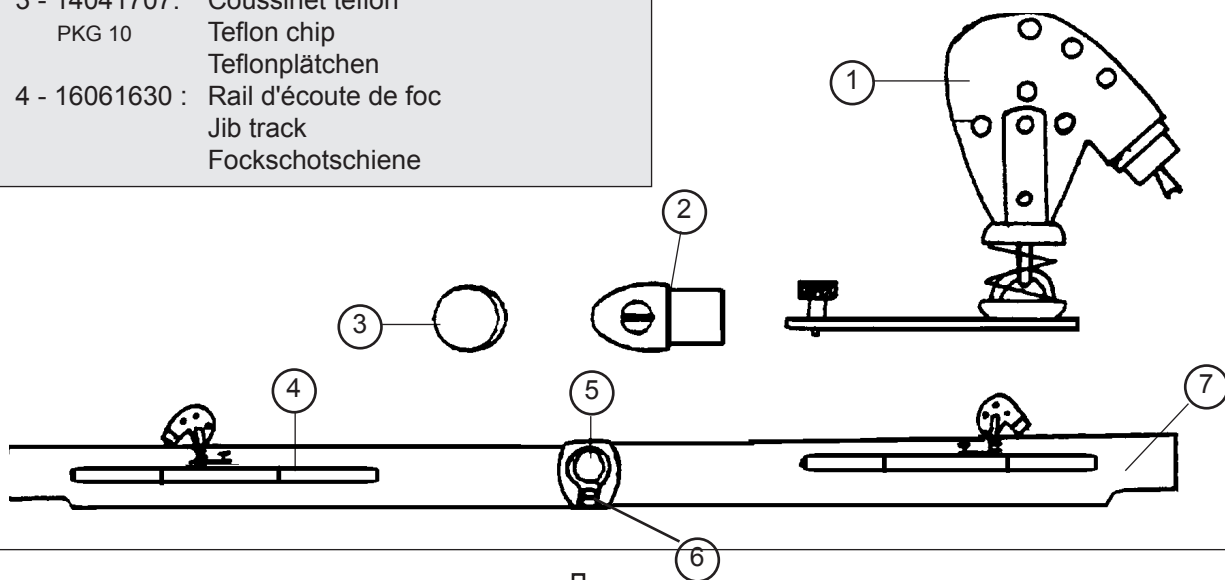
Hobie Cat 16 : Eclaté de pièces détachées / Illustrated part guide/Explosionszeichnung (2007-2008)

HC 16

Traverse AV Std/Front crossbar Std/Vorderholm Std
16062700 (avec poulie/with block/mit Block)

- 1 - 16080354 : Poulie winch foc + chariot
 Jib sheet block with car
 Fockschotknarrblock mit Schlitten
- 2 - 16061640 : Embout rail écoute foc
 Jib traveller end stop
 Endst. f. Fockschotschiene
- 3 - 14041707: Coussinet teflon
 PKG 10
 Teflon chip
 Teflonplättchen
- 4 - 16061630 : Rail d'écoute de foc
 Jib track
 Fockschotschiene

- 5 - 14000025 : Emplanture de mât noire
 Mast step black
 Mastfuss schwarz
- 6 - 16041755: Goupille élast.
 PKG 10
 Mast step pin
 Achse f.Nock/Ruderanlage



Hobie Cat 16 : Eclaté de pièces détachées / Illustrated part guide/Explosionszeichnung (2007-2008)

- 7 - 16062610 : Traverse AV galbée nue
 Bare front crossbar bent
 Vorderholm roh
- 8- 16061650: Etai de martingale percé
 Striker bar
 Unterzug gebohrt
- 9- 16061661: Martingale
 Striker rod
 Dolphinstriker
- 10- 99220302: Ecrou martingale
 PKG 10
 Striker rod nut
 Mutter Dolphinstriker

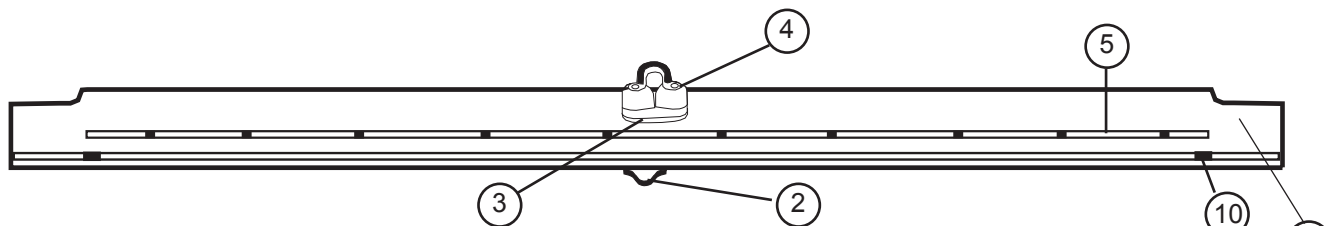
- 11 - 14000065: Casting av G noir
 Lt frt corner casting black
 Vordereckgusst.links schwarz
- 12 - 99220038: Vis pylône
 PKG 10
 Pylon bolt
 Schraube
- 13 - 99220039: Ecrou nylon pylône
 PKG 10
 Pylon nut
 Mutter Nylon Pylon
- 14 - 14000070: Casting av D noir
 Rt frt corner cast black
 Vordereckgusst.rechts schwarz



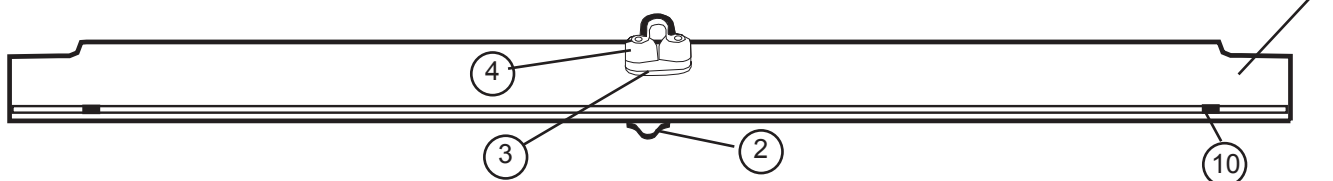
HC 16

Traverse arrière/Rear Crossbar/Achterholm

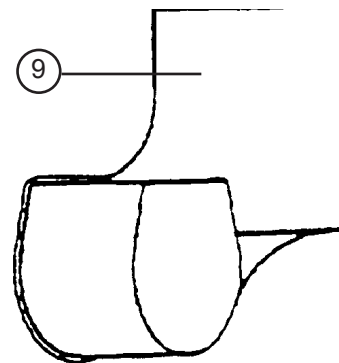
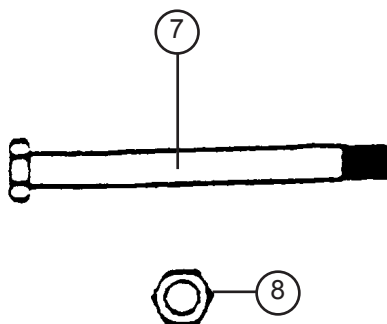
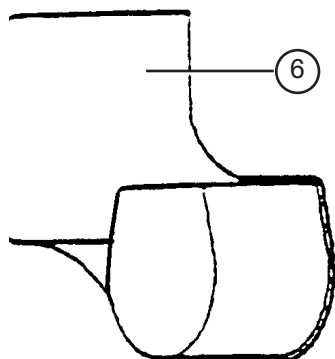
16062501 : Traverse arrière Easy complète/Rear crossbar Easy complete/Achterholm Easy komplett



16062505 : Traverse arrière Club complète/Rear crossbar Club complete/Achterholm Klub komplett



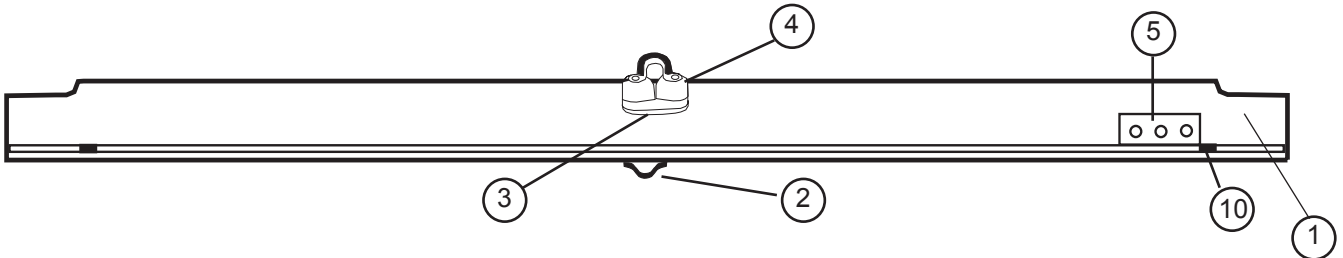
- | | |
|----------------|--|
| 1 - 16062630 : | Traverse arrière droite nue rail intégré |
| | Bare rear crossbar integrated rail |
| | Achterholm roh mit integrierte Trav.-Schiene |
| 2 - 99220215 : | Pontet coque traverse |
| PKG 5 | Pad-eye |
| | Bügel |



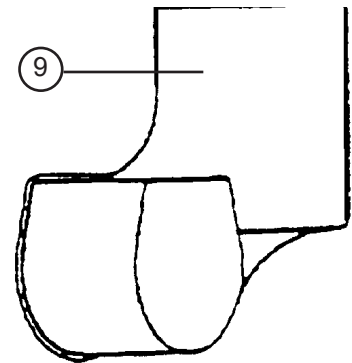
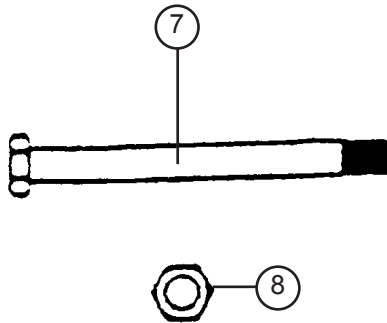
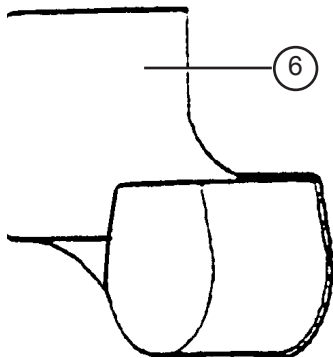
- | | |
|----------------|---------------------------------|
| 3 - 99500352 : | Support tourelle |
| PKG 2 | Swivel cam cleat plate |
| | Drehklemme-Platte |
| 4 - 99500354 : | Tourelle taquet carbon |
| | Swivel cam cleat |
| | Drehklemme |
| 5 - 16062550 : | Rail d'écoute percé |
| | Drilled traveller track |
| | Travellerschiene gebohrt |
| 6 - 14000055 : | Casting arrière gauche percé |
| | Left rear corn. casting drilled |
| | Gussteil hinten links mit Loch |

- | | |
|----------------|----------------------------------|
| 7 - 99220038: | Vis pylône D10 |
| PKG 10 | Pylon bolt |
| | Schraube |
| 8 - 99220039: | Ecrou nylon pylône D10 |
| PKG 10 | Pylon nut |
| | Mutter Nylon Pylon |
| 9 - 14000060 : | Casting arrière droit percé |
| | Right rear corn. casting drilled |
| | Gussteil hinten rechts mit Loch |
| 10- 14061530 : | Embout Caoutchouc |
| PKG 2 | Rubber stopper |
| | Gummistopper |

HC 16
 Traverse arrière LE Race
 Rear Crossbar LE Race
 Achterholm LE Race
 16062530



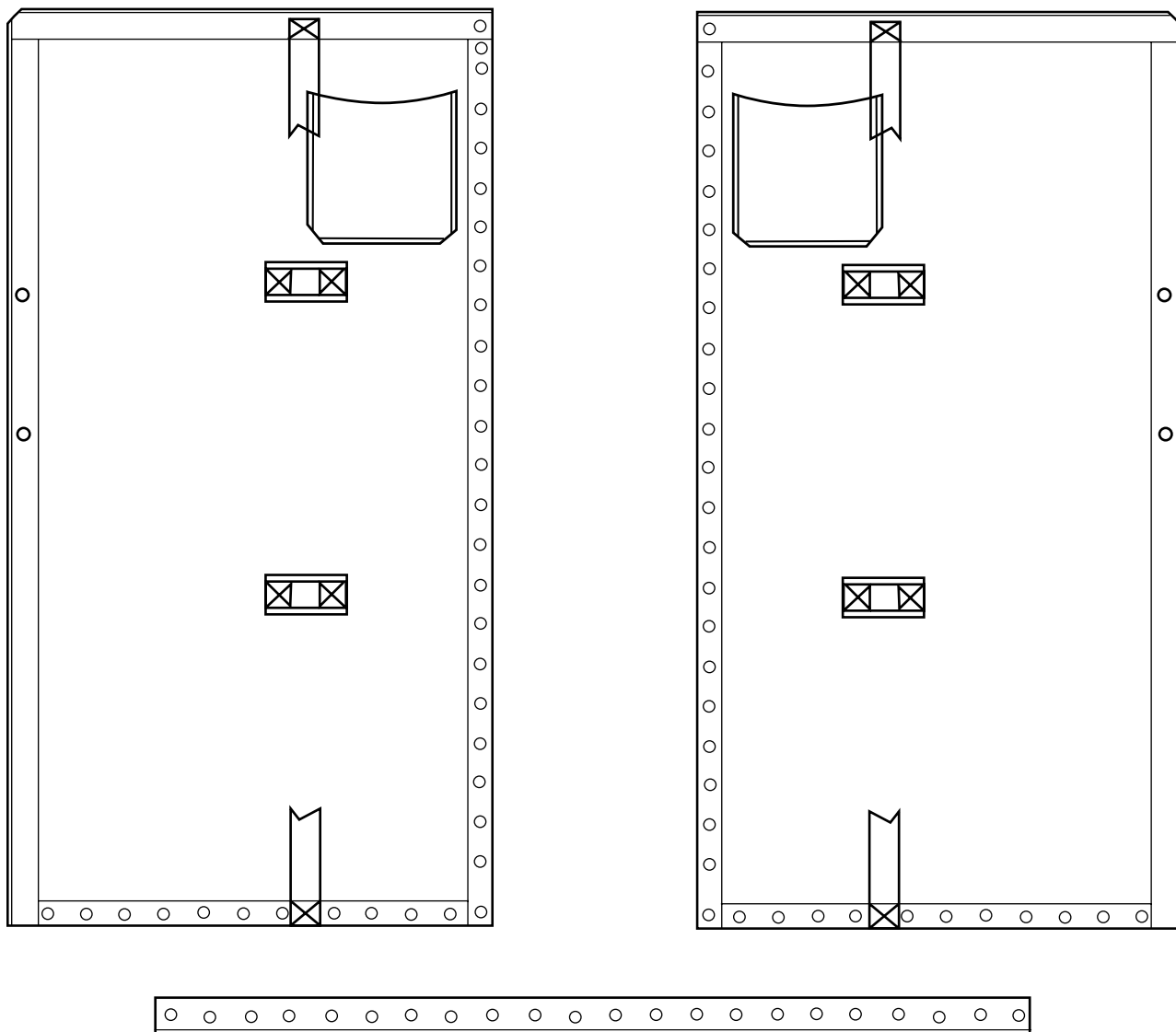
1 - 16062630 :	Traverse arrière droite complète rail intégré Complete rear crossbar integrated rail Achterholm Komp. mit integrierte Trav.-Schiene
2 - 99220215: PKG 2	Pontet coque traverse Pad-eye Bügel



3 - 99500352 : PKG 2	Support tourelle Swivel cam cleat plate Drehklemme-Platte
4 - 99500354 :	Tourelle taquet carbon Swivel cam cleat Drehklemme
5 - 16062800 :	Plaque traverse pour chariot Plate for traveller car Platte für Traveller
6 - 14000055 :	Casting arrière gauche percé Left rear corn. casting drilled Gussteil hinten links mit Loch

7 - 99220038: PKG 10	Vis pylône D10 Pylon bolt Schraube
8 - 99220039: PKG 10	Ecrou nylon pylône D10 Pylon nut Mutter Nylon Pylon
9 - 14000060 :	Casting arrière droit percé Right rear corn. casting drilled Gussteil hinten rechts mit Loch
10- 14061530 : PKG 2	Embout Caoutchouc Rubber stopper Gummistopper

HC 16
TRAMPOLIN/TRAMPOLINE/TRAMPOLINE



TRAMPOLIN 3 PIECES/3 PIECE TRAMPOLINE/TRAMPOLIN 3TEILIG
 16025005 blanc/white/weiss
 16025205 Bleu/blue/blau
 16025800 Mesh/Netz

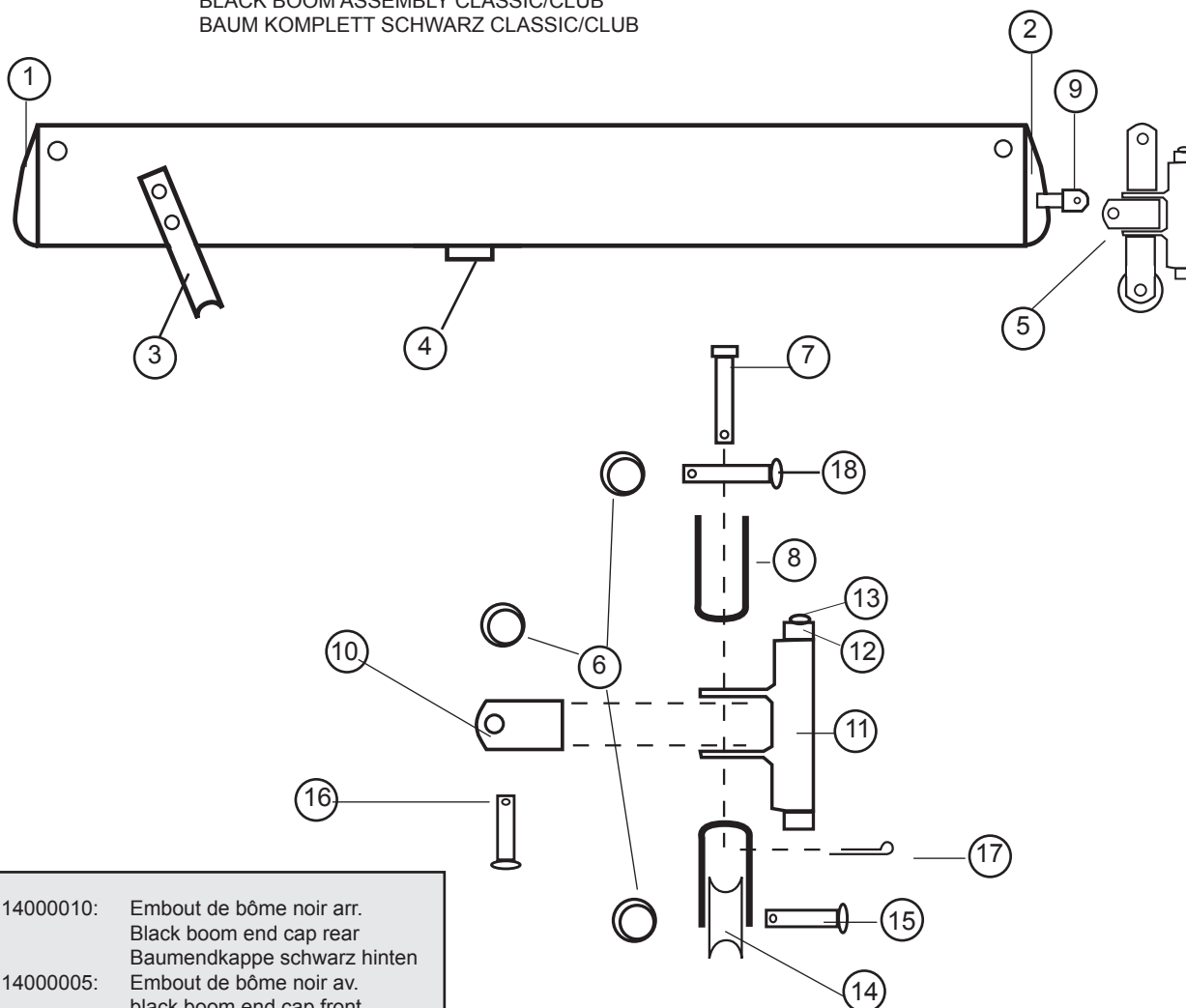
2 - 16070430 : Lacet arrière/Rear trampoline line/Trampolinleine hinten
 3 - 16070440 : Lacet central/Center trampoline line/Trampolinleine mitte



HC 16

Bôme/Boom/Baum Classic/Club

16012812 : BOME COMPLETE CLASSIC/CLUB
BLACK BOOM ASSEMBLY CLASSIC/CLUB
BAUM KOMPLETT SCHWARZ CLASSIC/CLUB



Hobie Cat 16 : Eclaté de pièces détachées / Illustrated part guide/Explosionszeichnung (2007-2008)

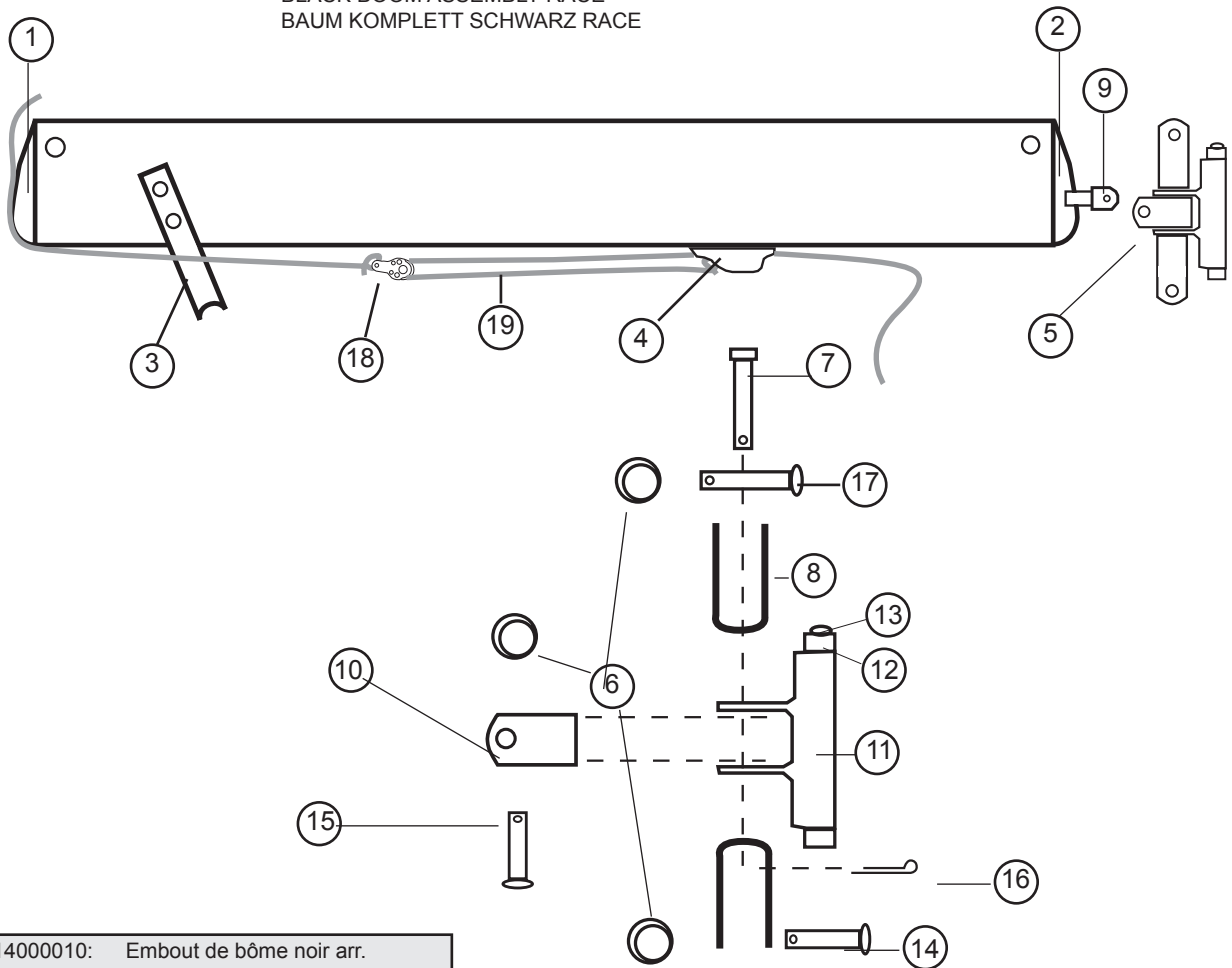
1 - 14000010:	Embout de bôme noir arr. Black boom end cap rear Baumendkappe schwarz hinten
2 - 14000005:	Embout de bôme noir av. black boom end cap front Baumendkappe gebohrt vorne
3 - 14011830:	Collier de bôme block hanger Baumbeschlag
4 - 14011841:	Conduit coinqueur bôme Boom jam cleat Klemme Baum
5 - 16070355:	Vit de mulet Gooseneck Lümmelbeschlag
6 - 99220031 :	Anneau brisé PKG 10 Split ring Ringsplint
7 - 14070354:	Axe vert.vit mulet Clevis pin Bolzen f.Lümmelbeschlag
8 - 14070353:	Cosse vit mulet Gooseneck thimble Bügel f. Lümmelbeschlag
9 - 14011820:	Ancrage vit mulet Gooseneck fastening Baumstück f.Lümmelbeschlag
10 - 14070351:	Charnière centrale vit mulet Gooseneck hinge Mittelstück f.Lümmelbeschlag

11 - 14070352:	Glissière vit mulet Gooseneck slider Gleiter Lümmelbeschlag
12 - 16070391:	Kit embout plastic Endcap plastic bearing Endstück Plastik Rutscher
13 - 16070390:	Vis TBC 4,8 x 80 Screw TBC 4,8 x80 Schraube TBC 4,8x80
14 - 16041700:	Rea drisse GV Main halyard sheave Fall Rolle GS
15 - 99220047:	Axe percé vit mulet PKG 10 Clevis pin Lümmelbeschlag Bolzen
16 - 99220034:	Axe percé latte ridoir PKG 10 Clevis pin Bolzen f. Locheisen
17 - 99220045:	Goupille vit mulet PKG 10 Gooseneck cotter pin Stift Lümmelbeschlag
18 - 18060315 :	Axe de flèche PKG 5 Spreader long pin Salingachse lang

HC 16

Bôme/Boom/Baum RACE

16012810 : BOME COMPLETE RACE
BLACK BOOM ASSEMBLY RACE
BAUM KOMPLETT SCHWARZ RACE



1 - 14000010:	Embout de bôme noir arr. Black boom end cap rear Baumendkappe schwarz hinten
2 - 14000005:	Embout de bôme noir av. black boom end cap front Baumendkappe gebohrt vorne
3 - 14011830:	Collier de bôme block hanger Baumbeschlag
4 - 99500540 :	Taquet coinqueur Boom jam cleat Baumklemme
5 - 16070355:	Vit de mulet Gooseneck Lümmelbeschlag
6 - 99220031 :	Anneau brisé PKG 10 Split ring Ringsplint
7 - 14070354:	Axe vert.vit mulet Clevis pin Bolzen f.Lümmelbeschlag
8 - 14070353:	Cosse vit mulet Gooseneck thimble Bügel f. Lümmelbeschlag
9 - 14011820:	Ancrage vit mulet Gooseneck fastening Baumstück f.Lümmelbeschlag
10 - 14070351:	Charnière centrale vit mulet Gooseneck hinge Mittelstück f.Lümmelbeschlag

11 - 14070352:	Glissière vit mulet Gooseneck slider Gleiter Lümmelbeschlag
12 - 16070391:	Kit embout plastic Endcap plastic bearing Endstück Plastik Rutscher
13 - 16070390:	Vis TBC 4,8 x 80 Screw TBC 4,8x80 Schraube TBC 4,8x80
14 - 99220047:	Axe percé vit mulet PKG 10 Clevis pin Lümmelbeschlag Bolzen
15 - 99220034:	Axe percé latte ridoir PKG 10 Clevis pin Bolzen f. Locheisen
16 - 99220045:	Goupille vit mulet PKG 10 Gooseneck cotter pin Stift Lümmelbeschlag
17 - 18060315 :	Axe de flèche PKG 5 Spreader long pin Salingachse lang
18 - 99501540 :	kit poulies halebas block kit Block-Kit
19 - 99300620:	Cordage D6 Line D6 Leine D6

Hobie Cat 16 : Eclaté de pièces détachées / Illustrated part guide/Explosionszeichnung (2007-2008)



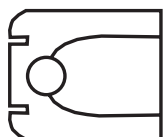
HC 16

Grand-voile & lattes/Main sail & battens Gross-Segel & Latten

Pour les couleurs, voir tarif
For colors see price list
Farben: siehe Preisliste



99504010: Demi-butée latte GV
Batten pocket protector
Halb Anschlag GS-Latte



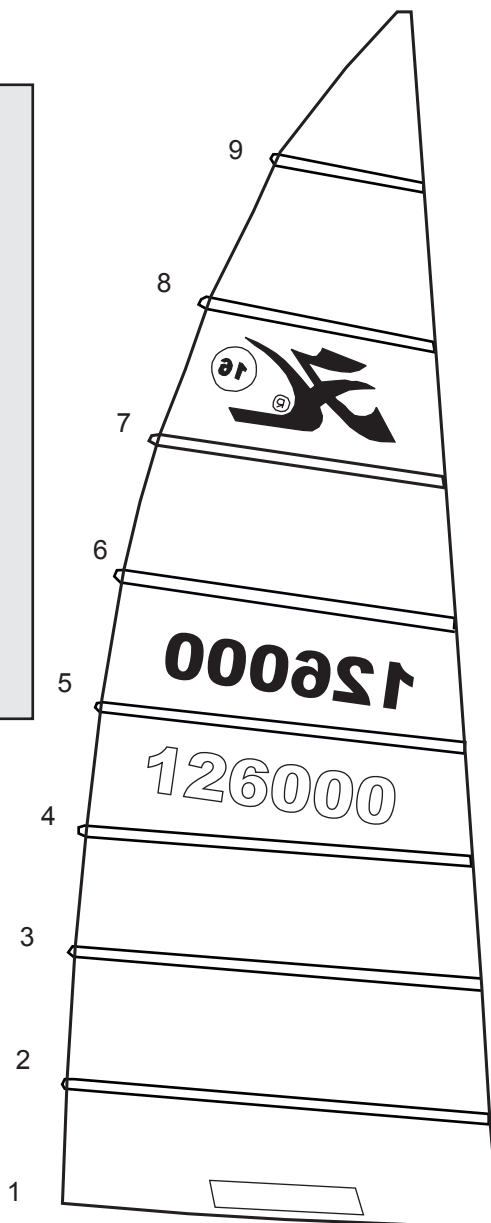
14034110: Embout latter GV std
PKG 10
Batten tip std
Lattenkappe std



99500325: Embout latte GV LE
PKG 10
Batten tip LE
Lattenkappe LE



99267286: Autocollant "H" noir
Black "H" sticker
Aufkleber "H"schwarz



Jeu de lattes / Batten set / Lattensatz

16034010 (std):
16034030 (LE) :
16034050(Easy)

Latte n°	Std	LE	Easy
9			16034088
8	16034018	16034038	16034087
7	16034017	16034037	16034086
6	16034016	16034036	16034085
5	16034015	16034035	16034084
4	16034014	16034034	16034083
3	16034013	16034033	16034082
2	16034012	16034032	16034081
1	16034011	16034031	16034080

(lattes + embout/Batten + cap/Latte + Endstück)

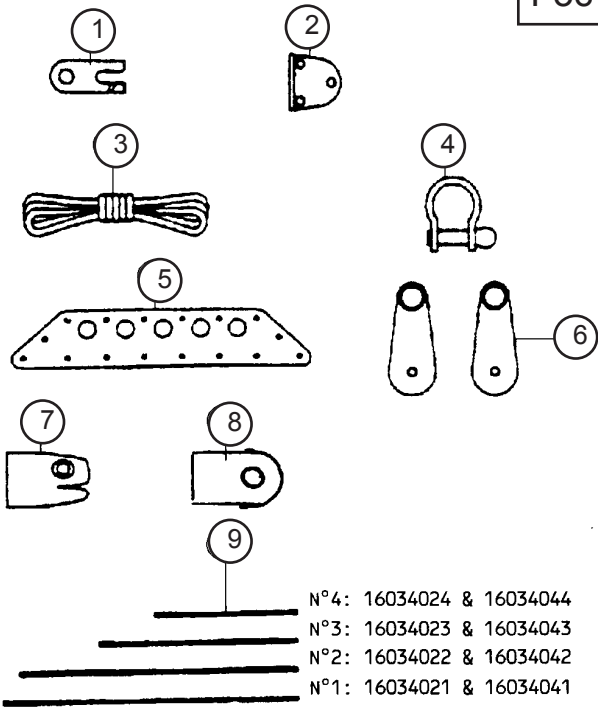
16080230 : Kit Cunningham de GV / Main cunningham

99501530 : Kit poulies Block kit Block-Kit	18061605 : Anneau Brisé Split ring Ringsplint
18061611 : plaque SSI SSI plate SSI-Platte	99220036 : Manille lyre D4 PKG 10 Shackle D4 Schäkel D4
18061604 : Axe SSI SSI pin Bolzen	



HC 16

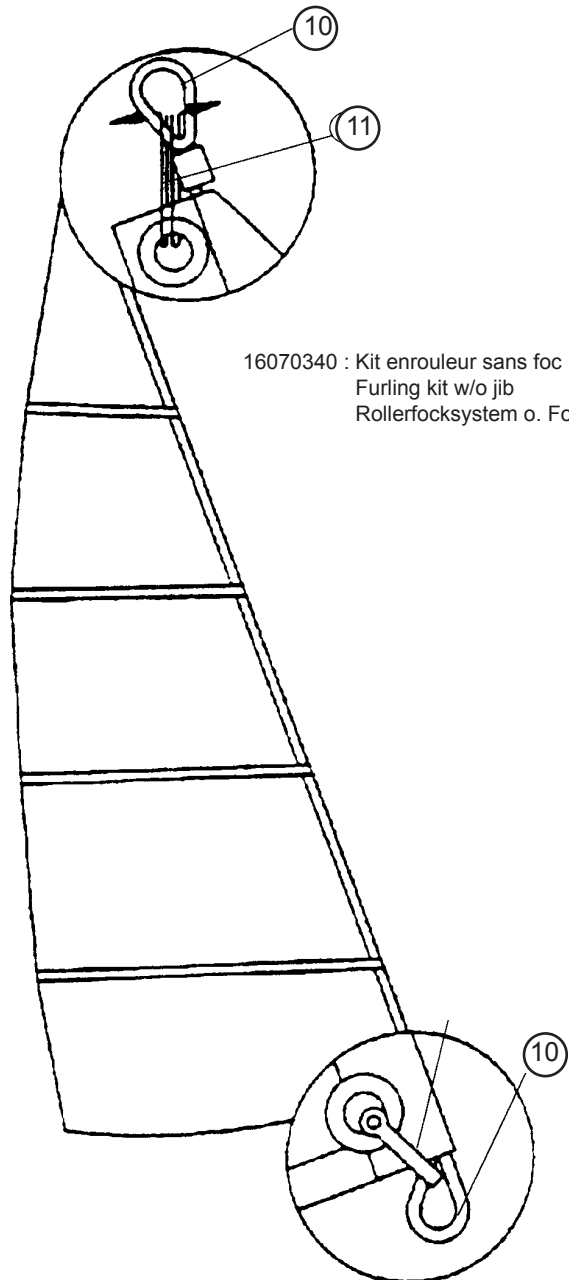
Foc & lattes/Jib & battens/Fock & Latten



- | | |
|---------------|--|
| 1 - 16504120: | Crochet bague de foc
Jib ring hook
Fock Stagreiter |
| 2 - 99504011: | Demi-butée latte foc
batten pocket protector
Halb Anschlag Focklatte |
| 3 - 16070470: | Ecoute de foc
Jib sheet
Fockschot |

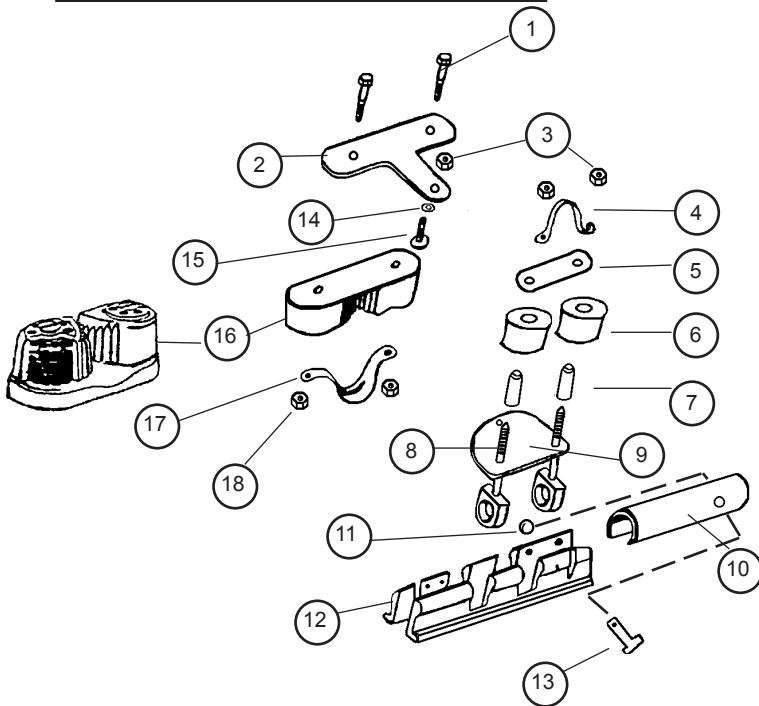
- N°4: 16034024 & 16034044
 N°3: 16034023 & 16034043
 N°2: 16034022 & 16034042
 N°1: 16034021 & 16034041

- | | |
|---------------------|--|
| 4 - 99220036: | Manille lyre 4 mm
PKG 10
Shackle
Mastschäkel |
| 5 - 16080005: | Kit platine alu de foc
Jib clew plate
Foc Trimm Kit |
| 6 - 16080351: | Poulie pt d'écoute de foc
Jib clew block
Fockumlenkblock |
| 7 - 99500320: | Embout latte foc LE
PKG 10
Jib batten tip LE
Fock Lattenkappe LE |
| 8 - 16034110: | Embout latte foc std
PKG 10
Jib batten tip std
Fock Lattenkappe std |
| 9 - 16034020 (std): | Jeu de lattes de foc |
| 16034040 (le): | Jib batten set
Lattensatz |
| 10- 99300053: | Cosse std
PKG 10
Thimble
Kausch std |
| 11- 99300125: | Manchon D 2,5
PKG 10
Sleeve
Hülse |



- 16070340 : Kit enrouleur sans foc
 Furling kit w/o jib
 Rollerfocksystem o. Fock

16080310 : CCT STD (obsolete)

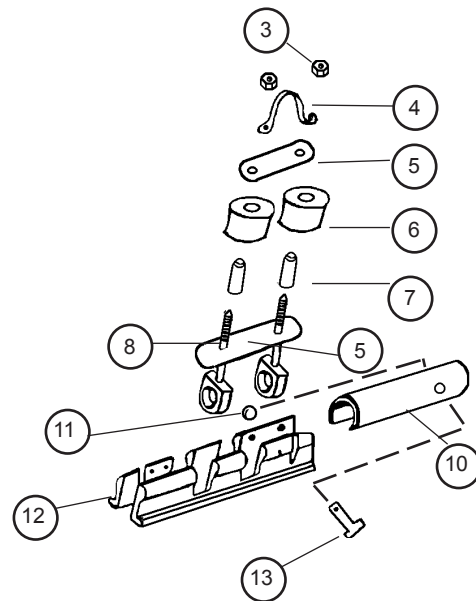


HC16 CCT Standard & LE

- | | |
|-------------------------|--|
| 1 - 99220014:
PKG 10 | Vis taquet coinreur
Screw
Schraube für Klemme |
| 2 - 14070316: | Platine articulée
Deck plate
Bewegliche Platte |
| 3 - 99220019:
PKG 10 | Ecrou indessérable 6
Nylstop nut 6
Selbtsichernde Mutter 6 |
| 4 - 14070323:
PKG 10 | Pontet CCT
Pad-eye
Bügel |
| 5 - 14070322: | Platine support réa
Sheave plate
Platte Hinten CCT Rolle |
| 6 - 14070111: | Réa nylon
Nylon sheave
Rolle nylon |

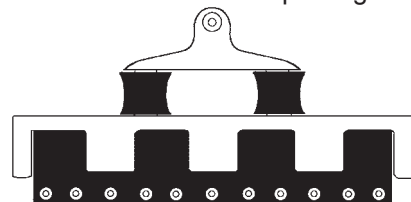
- | | |
|--------------------------|---|
| 7 - 99220013:
PKG 10 | Entretoise CCT
Stainless bushing
Querriegel CCT |
| 8 - 99220024: | Vis violon
Violon screw
Bügelschraube CCT |
| 9 - 14070321: | Platine fixe
Car sub plate
Platte CCT |
| 10 - 14070355:
PKG 5 | Axe Tube CCT
Axe tube CCT
Röhre f. Bolzen CCT |
| 11 - 99220031:
PKG 10 | Anneau brisé
Split ring
Ringsplint |
| 12 - 14070356:
PKG 10 | Demi-glissière
half slide
Halber Gleiter |
| 13 - 99220047:
PKG 10 | Axe percé vit mulet
Clevis pin
Lümmelbeschlag Bolzen |
| 14 - 14070317:
PKG 10 | Rondelle Teflon
Teflon washer
Unterlegscheibe Teflon |
| 15 - 99220019:
PKG 10 | Vis Trl poelier art.
Swing arm pivot screw
Gelenkschraube CCT |
| 16 - 99500362:
PKG 10 | Taquet à bille
Cam cleat
Kugelklemme |
| 17 - 14070323:
PKG 10 | Pontet CCT
Pad-eye CCT
Bügel CCT |
| 18 - 99220015:
PKG 10 | Ecrou ind. Taquet
Nylstop Nut
Selbtsichernde Mutter |

16080311 : CCT LE



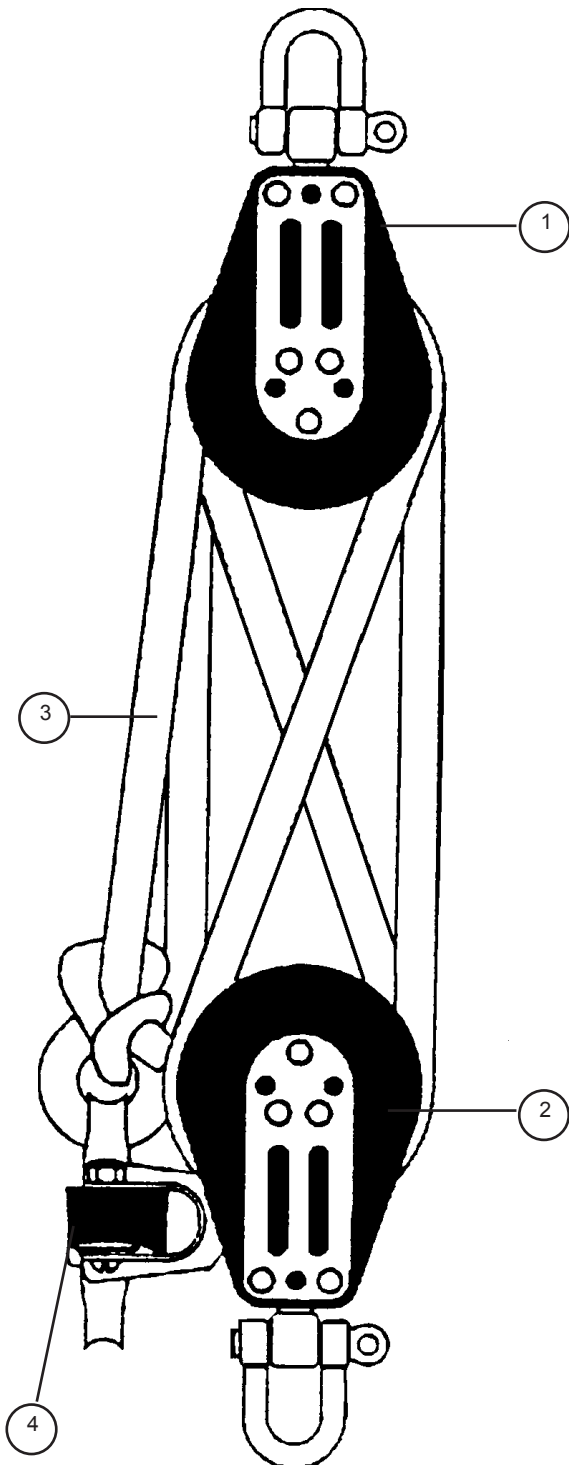
99501524 : SSI (HC 16 Race et LE Race)

- 18061604 PKG10 - axe épauée SSI/Pin SSI/Achse SSI
18061605 - anneau brisé SSI/Split ring/Ringsplint



99501529 : Glissière / Slide

HC16
Poulies/Blocks/Blöcke



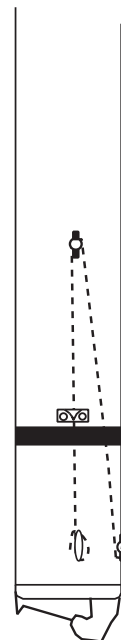
- | | | |
|---------------|---|--|
| 1 - 99500129: | Poulie Harken triple
(LE/Race) | Harken triple upper block
Dreifacher Block Harken |
| - 16080353: | Poulie triple Sailspeed
(Std, Easy) | Sailspeed upper block
Dreifacher Block Sailspeed |
| 2 - 99501010: | Poulie Harken triple av. taquet
(LE/Race) | Harken triple block with cleat
Dreifacher Knarrblock Harken |
| 14070323 : | Taquet/Cleat/Klemme | |
| - 16080370: | Poulie triple Sailspeed
(std & Easy) | Sailspeed triple block
Dreifacher Knarrblock Sailspeed |
| 3 - 16070420: | Cordage grand voile
Mainsheet
Großschot | |
| 4 - 99500366: | Taquet Sailspeed
PKG 5 | Sailspeed cleat
Klemme Sailspeed |
| - 99500349: | Taquet Harken H150
Harken cleat H 150
Klemme Harken H 150 | |

NB :
les poulies triples Harken et Sailspeed sont livrées avec manille.
Harken and Sailspeed threefold blocks are delivered with shackle.
Harken und Sailspeed dreifacher Block sind mit Schäkel geliefert

Hobie Cat 16
 Kit up-grade complet 2005/Complete up-grade kit 2005
 16080200

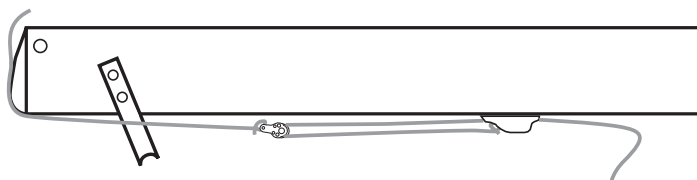
Cunningham de foc/Jib cunningham
 16080220

- 99500126 : Poulie plate
 Cheek block
 Block
- 99500349 : Taquet
 Cleat
 Klemme
- 99501550 : Poulie plate
 Cheek block
 Block



Kit Bome/Boom Kit/ Baum-Kit
 16080210

- 99500540 : Taquet coinçeur
 Boom jam cleat
 Baumklemme
- 99501540 : kit poulies halebas
 block kit
 Block-Kit
- 99300620 : Cordage D6
 Line D6
 Leine D6



Kit Cunningham de GV / Main cunningham
 16080230

- 99501530 : Kit poulies
 Block kit
 Block-Kit
- 18061611 : plaque SSI
 SSI plate
 SSI-Platte
- 18061604 : Axe SSI
 PKG 10 SSI pin
 Bolzen



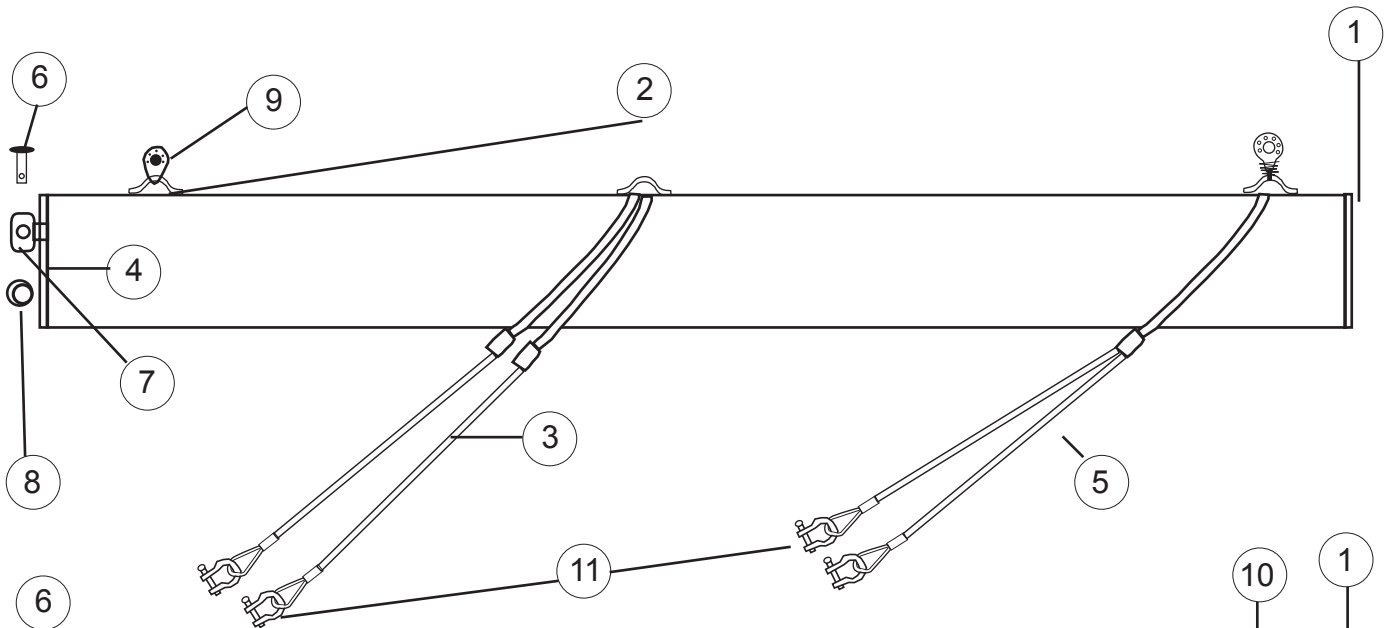
Hobie Cat 16 : Eclaté de pièces détachées / Illustrated part guide/Explosionszeichnung (2007-2008)



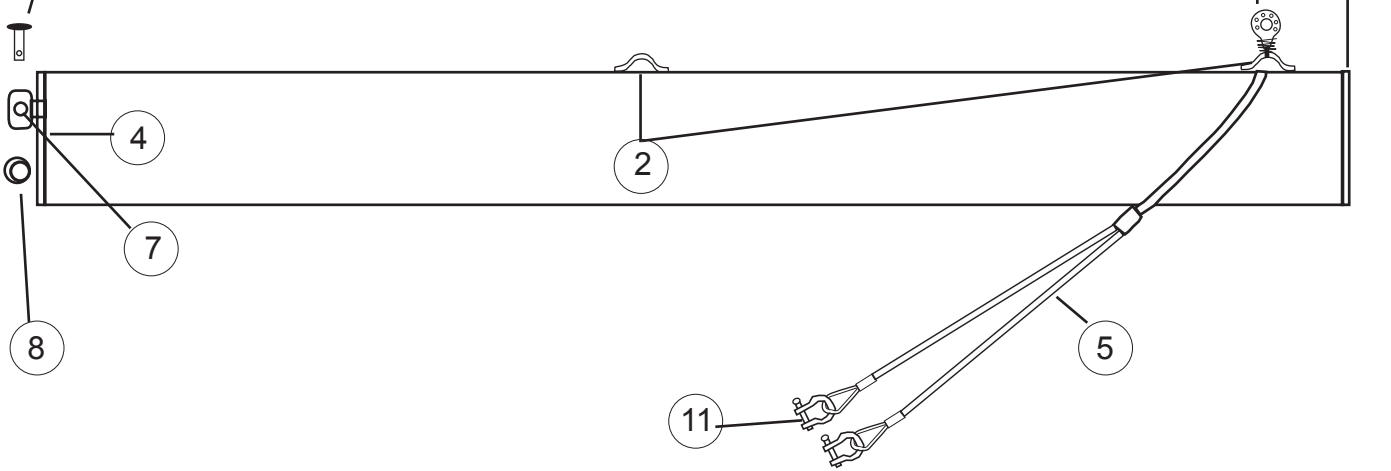
Hobie Cat 16

Tangon de spi/spi pole/Spibaum

16062635 : Système classique / Classical system / Classisches System



16062645 : Système trompette/Trumpet system



Hobie Cat 16 : Eclaté de pièces détachées / Illustrated part guide/Explosionszeichnung (2007-2008)

1 - 99220208 (x5) :	Bouchon à ailette End cap Endstück
2 - 99220057 :	Pontet forgé D5 Pad-eye Guseisenbeschlag
3 - 16080585 :	Bride cunningham tangon Cunningham tangon Cunningham Spibaum
4 - 17569000 :	Embout bôme percé Boom end cap drilled Baumendstück gebohrt
5 - 15080555 :	Bride tangon classique 16080580 (av 2000) Bridle classical pole Spibaum-Hanepot classisch
16080582 :	Bride tangon trompette Spi pole bridle trumpet Spibaum-Hanepot Trumpet

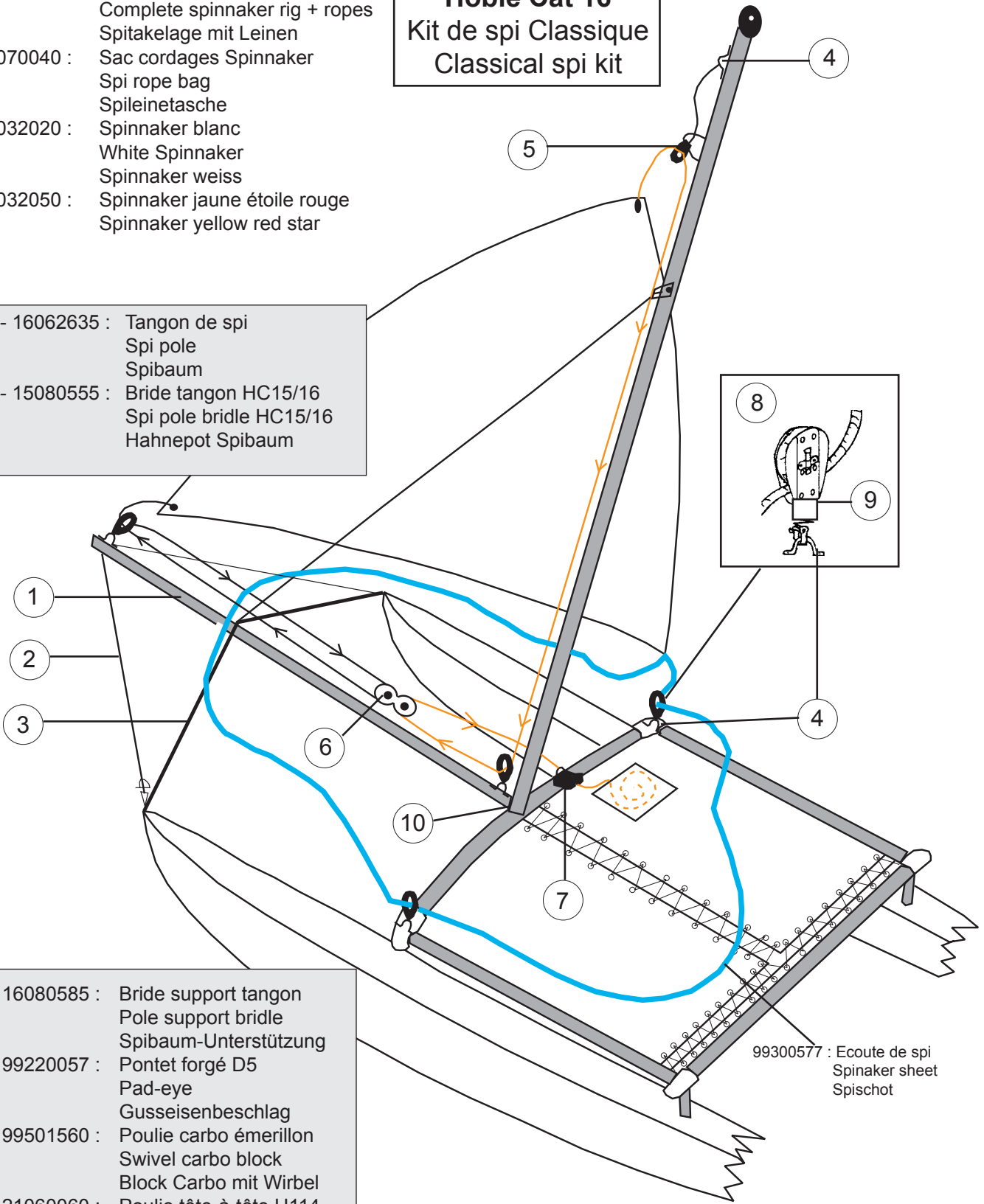
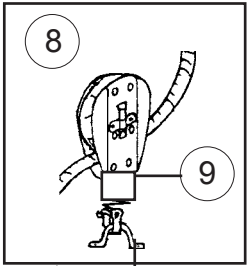
6 - 14061245 :	Axe barre Connection pin Bolzen
7 - 18061320 :	Chape d'articulation tangon Spi pole connection toggle Verbindungswirbel Spibaum
8 - 99220031 :	Anneau brisé PKG 10 Split ring Offener Ring
9 - 17070150 :	Poulie étarquage simple Single block Einfach Block
10 - 99500735 :	Poulie avec ressort et pontet Block w/ spring and pad-eye Block mit Splint und Bügel
11 - 99220036 :	Manille lyre 4 mm PKG 10 Shackle 4 mm Schäkel 4 mm



- 16070320 : Accastillage spi + cordage
Complete spinnaker rig + ropes
Spitakelage mit Leinen
- 16070040 : Sac cordages Spinnaker
Spi rope bag
Spileinetasche
- 16032020 : Spinnaker blanc
White Spinnaker
Spinnaker weiss
- 16032050 : Spinnaker jaune étoile rouge
Spinnaker yellow red star

Hobie Cat 16
Kit de spi Classique
Classical spi kit

- 1 - 16062635 : Tangon de spi
Spi pole
Spibaum
- 2 - 15080555 : Bride tangon HC15/16
Spi pole bridle HC15/16
Hahnepot Spibaum



- 3 - 16080585 : Bride support tangon
Pole support bridle
Spibaum-Unterstützung
- 4 - 99220057 : Pontet forgé D5
Pad-eye
Gusseisenbeschlag
- 5 - 99501560 : Poulie carbo émerillon
Swivel carbo block
Block Carbo mit Wirbel
- 6 - 21060060 : Poulie tête-à-tête H114
Spi block H114
Block spi H114
- 7 - 99500349 : Taquet Cam Matic
Cam Cleat
Klemme
- 8 - 99500117 : Poulie winch
Ratchet block
Knarr-Block

- 9 - 99500755 : Ressort plastique poulie
Plastic block spring
Plastik Block-Feder
- 10 - 16056025 : Articulation tangon
Spi pole connection
Verbindung Spibaum

99300577 : Ecoute de spi
Spinnaker sheet
Spischot

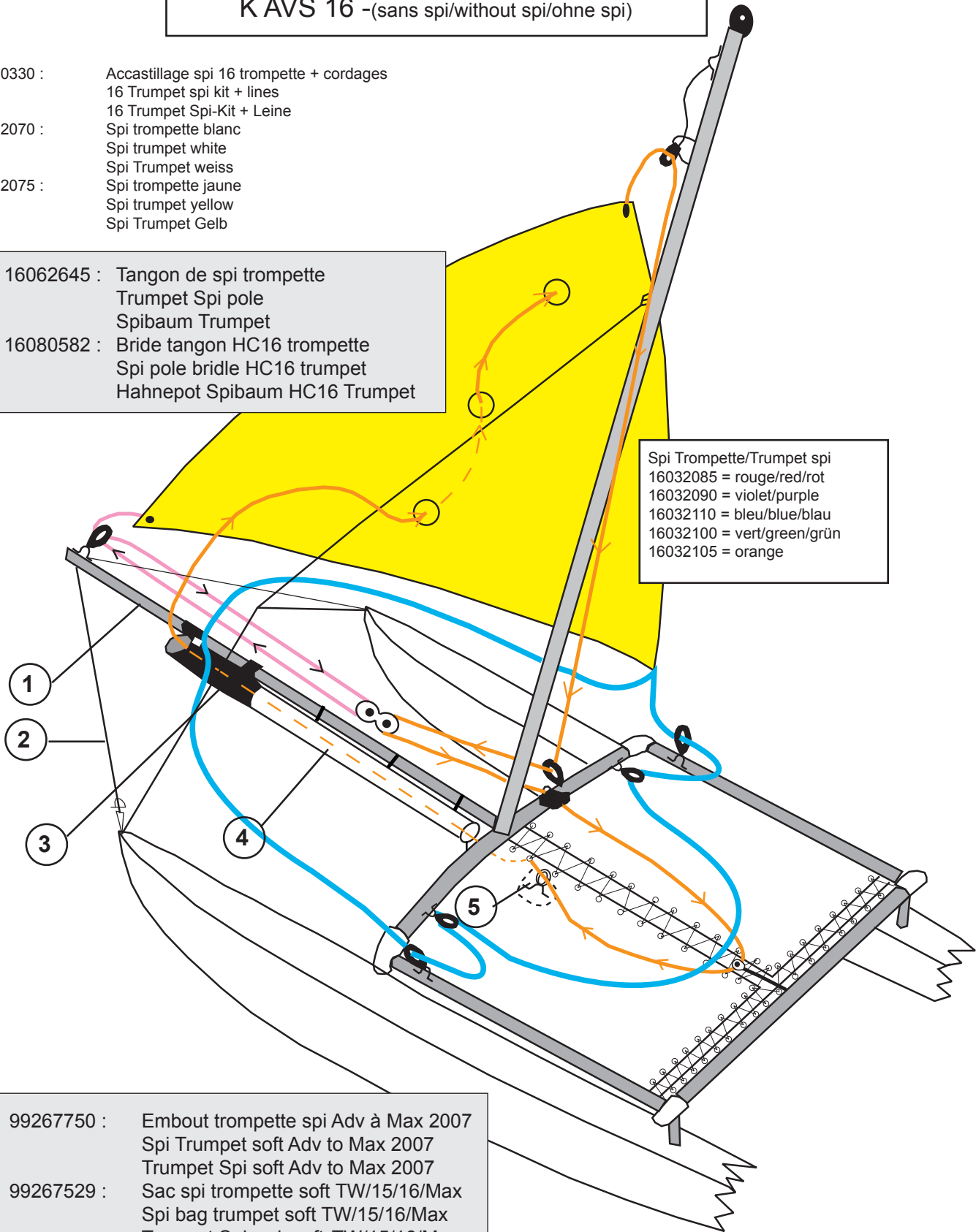
Hobie Cat 16 : Eclaté de pièces détachées / Illustrated part guide/Explosionszeichnung (2007-2008)

Hobie Cat 16
Kit de spi trompette soft/Spi kit trumpet soft
K AVS 16 -(sans spi/without spi/ohne spi)

- 16070330 : Accastillage spi 16 trompette + cordages
 16 Trumpet spi kit + lines
 16 Trumpet Spi-Kit + Leine
- 16032070 : Spi trompette blanc
 Spi trumpet white
 Spi Trumpet weiss
- 16032075 : Spi trompette jaune
 Spi trumpet yellow
 Spi Trumpet Gelb

- 1 - 16062645 : Tangon de spi trompette
 Trumpet Spi pole
 Spibaum Trumpet
- 2 - 16080582 : Bride tangon HC16 trompette
 Spi pole bridle HC16 trumpet
 Hahnepot Spibaum HC16 Trumpet

- Spi Trompette/Trumpet spi
- 16032085 = rouge/red/rot
- 16032090 = violet/purple
- 16032110 = bleu/blue/blau
- 16032100 = vert/green/grün
- 16032105 = orange



- 3 - 99267750 : Embout trompette spi Adv à Max 2007
 Spi Trumpet soft Adv to Max 2007
 Trumpet Spi soft Adv to Max 2007
- 4 - 99267529 : Sac spi trompette soft TW/15/16/Max
 Spi bag trumpet soft TW/15/16/Max
 Trumpet Spisack soft TW/15/16/Max
- 5 - 16070335 : Accastillage trampoline spi trompette
 Trampoline spi rig trumpet
 Trampoline-Kleinteile Trumpet Spi

Hobie Cat 16 : Eclaté de pièces détachées / Illustrated part guide/Explosionszeichnung (2007-2008)

